



# Garagen- und Einfahrtstor-Antriebe

NEU: Garagentor-Antriebsgeneration 4  
mit noch schnellerer Toröffnung, mehr Komfort und smarten Funktionen

**HÖRMANN**





## INHALT

- 4 Gute Gründe für Hörmann
- 8 Garagentor-Antriebe
- 12 Garagentor-Antrieb SupraMatic
- 14 Garagentor-Antrieb ProMatic
- 18 Einfahrtstor-Antriebe
- 22 Drehtor-Antrieb RotaMatic / RotaMatic Akku-Solar
- 24 Drehtor-Antrieb VersaMatic / VersaMatic Akku-Solar
- 26 Schiebetor-Antrieb LineaMatic / LineaMatic Akku-Solar
- 28 Schiebetor-Antrieb STA 400
- 32 Smart Home
- 38 Zubehör
- 50 Größen und Einbaudaten
- 58 Hörmann Produktprogramm

Die gezeigten Tore sind teilweise mit Sonderausstattungen ausgerüstet und entsprechen nicht immer der Standardausführung.

Die abgebildeten Oberflächen und Farben sind aus drucktechnischen Gründen nicht farbverbindlich.

Urheberrechtlich geschützt. Nachdruck, auch auszugsweise, nur mit unserer Genehmigung. Änderungen vorbehalten.

◀ Garagen-Sektionaltor, M-Sicke in Anthrazitgrau RAL 7016, Einfahrtstor mit Drehtor-Antrieb VersaMatic und Haustür ThermoSafe Motiv 449

„Einen guten Namen muss man sich erarbeiten.“

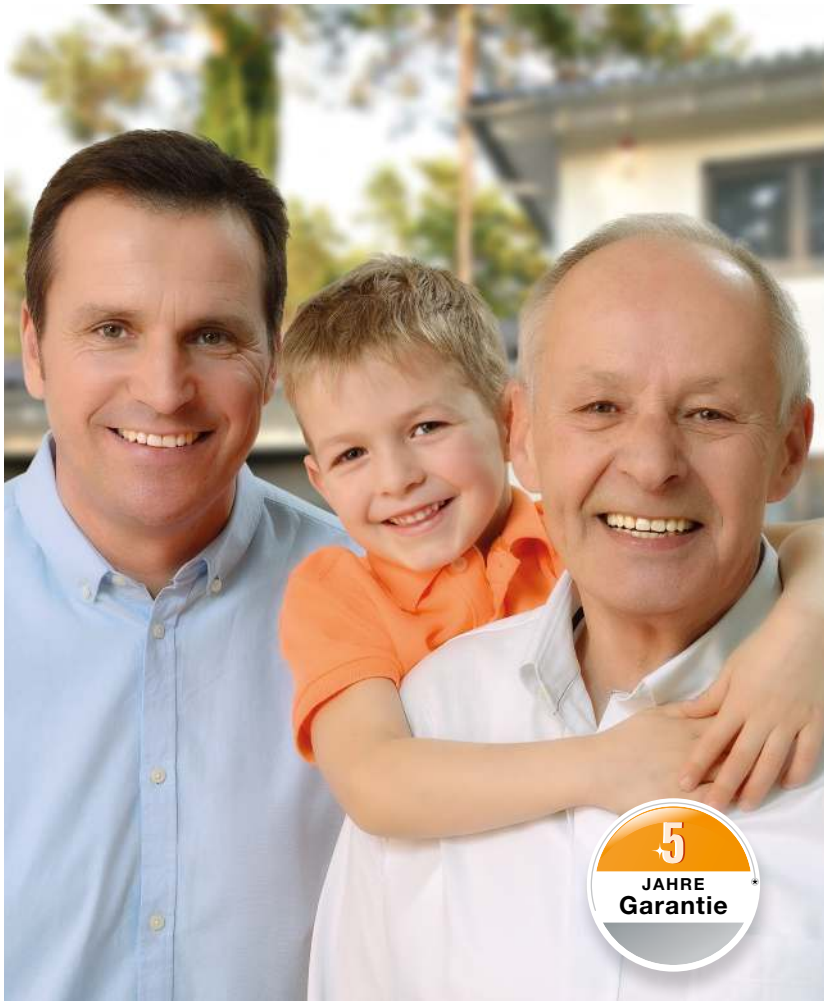
August Hörmann

Ganz im Sinne des Firmengründers ist die Marke Hörmann heute ein echtes Qualitätsversprechen. Das Familienunternehmen ist mit über 80 Jahren Erfahrung im Tor- und Antriebsbau und über 20 Millionen verkaufter Tore und Antriebe zu Europas Nr. 1 geworden. Das gibt Ihnen ein gutes Gefühl beim Kauf eines Hörmann Antriebes.



## 1 Made in Germany

Alle wesentlichen Tor- und Antriebskomponenten werden bei Hörmann selbst entwickelt und produziert, sind **hundertprozentig aufeinander abgestimmt** und zu Ihrer Sicherheit von unabhängigen, anerkannten Instituten **geprüft und zertifiziert**. Sie werden nach dem Qualitätsmanagement-System DIN ISO 9001 in Deutschland gefertigt und erfüllen alle Anforderungen der Europa-Norm 13241-1. Daneben arbeiten unsere hoch qualifizierten Mitarbeiter intensiv an neuen Produkten, ständigen Weiterentwicklungen und Detailverbesserungen. So entstehen Patente und Alleinstellungen am Markt.



## 2 Markenqualität für Generationen

Langzeittests unter realen Bedingungen sorgen für ausgereifte Serienprodukte in Hörmann Qualität. Aus diesem Grund und dank hervorragender technischer Lösungen sowie einer kompromisslosen Qualitätssicherung erhalten Sie bei Hörmann **5 Jahre Garantie auf alle Garagen- und Einfahrtstor-Antriebe.\***

\* Die ausführlichen Garantie-Bedingungen finden Sie unter: [www.hoermann.com](http://www.hoermann.com)

## 3 Zukunft im Blick

Hörmann geht mit gutem Beispiel voran. Deswegen deckt das Unternehmen **seinen Energiebedarf zu 100 % aus Ökostrom**. Zusammen mit einem intelligenten und zertifizierten Energiemanagement-System, dem CO<sub>2</sub>-neutralen Postversand sowie dem Recycling von Wertstoffen **werden jährlich über 40000 Tonnen CO<sub>2</sub> eingespart**. Und nicht zuletzt bietet Hörmann Produkte für nachhaltiges Bauen.



## 4 Zertifizierte Sicherheit



Nur bei Hörmann



Das bidirektionale Funksystem BiSecur steht für eine **zukunftsorientierte Technik** zur komfortablen und sicheren Bedienung von Garagen- und Einfahrtstor-Antrieben, Tür-Antrieben, Licht und mehr. Dieses von Hörmann entwickelte extrem sichere BiSecur Verschlüsselungsverfahren mit stabiler, störungsfreier Reichweite bietet Ihnen die Sicherheit, dass kein Fremder Ihr Funksignal kopieren kann. Geprüft und zertifiziert wurde es von den Sicherheitsexperten der Ruhr-Universität Bochum und unabhängigen Prüfinstituten.



Sehen Sie den Kurzfilm „BiSecur – das Funksystem mit zertifizierter Sicherheit“ unter: [www.hoermann.com/videos](http://www.hoermann.com/videos)

## 5 Perfekt abgestimmt

**Alle BiSecur Antriebe, Empfänger und Bedienelemente sind 100 %ig kompatibel.** So bedienen Sie einfach per Tastendruck auf Ihrem Handsender oder Funk-Taster neben Ihrem Garagen- und Einfahrtstor auch Haustürschlösser, Tür-Antriebe oder weitere Geräte mit BiSecur Empfängern. Die BiSecur Bedienelemente sind auch für den Betrieb von Hörmann Antrieben mit der Funkfrequenz 868 MHz (Baujahr 2003 – 06/2012) geeignet (Abfrage der Torposition ist nicht möglich). **Die serienmäßige HCP-Schnittstelle\* in jedem Hörmann Antrieb macht noch mehr für Sie möglich.** Damit lassen sich alle Hörmann Garagen- und Einfahrtstor-Antriebe ganz einfach mit externen Smart Home Systemen vernetzen.

\* HCP = Hörmann Communication Protocol



## 6 Komfortable Torabfrage

**Sie müssen nie mehr bei Wind und Wetter vor die Tür**, um nachzuschauen, ob Ihr Tor geschlossen ist. Auf Tastendruck zeigt Ihnen die Farbe der LED am Handsender HS 5 BS oder am Innentaster FIT 5 BS die Torposition an. Auf Wunsch schließt ein weiterer Tastendruck \* das Tor. Bequemer und sicherer können Sie Ihr Tor nicht steuern.

\* Bei Bedienung ohne Sicht zum Tor ist eine zusätzliche Lichtschranke erforderlich.

## 7 Smarte App-Bedienung

### **Hörmann BlueSecur**

Nutzen Sie Ihr Smartphone einfach als Handsender. **Mit der neuen Hörmann BlueSecur App bedienen Sie ganz bequem Ihr Garagentor oder Ihre Haustür über Bluetooth\*\***. Und für Ihre Familienmitglieder übertragen Sie einfach weitere Benutzerberechtigungen\*\*\* dauerhaft oder zeitbegrenzt auf deren Smartphones. So hat jeder in Ihrer Familie seinen eigenen „Tor- und Türöffner“ immer auf dem Smartphone dabei.

\*\* in Verbindung mit internem bzw. optionalem Hörmann Bluetooth Empfänger

\*\*\* ggf. Zusatzkäufe (In App Käufe) im AppStore oder bei Google Play erforderlich



Anzeige am Handsender HS 5 BS

- 1** Tor ist geöffnet
- 2** Tor ist geschlossen

## Eröffnen Sie sich viele Vorteile

Die neue Antriebsgeneration 4 überzeugt mit schnellerer Toröffnung, mehr Komfort und smarten Funktionen. Die neue LED-Beleuchtung leuchtet Ihre Garage gleichmäßig aus und erleichtert so das Ein- und Aussteigen. Öffnen Sie Ihr Tor automatisch\* zur Belüftung Ihrer Garage und beugen Sie so Schimmelbildung wirksam vor. Und zu guter Letzt überzeugt die Antriebsschiene durch einen stabilen und ruhigen Torlauf. Das ist die perfekte Kombination von Qualität, Sicherheit und intelligenter Technik.

\* optionaler Klimasensor erforderlich









## 1 Sicher



**Nur bei Hörmann**

mechanische Aufschiebesicherung  
in der Antriebsschiene

Einbrecher haben es schwer bei Hörmann Automatik-Garagentoren: **Ist das Tor geschlossen, rastet die Aufschiebesicherung automatisch in den Anschlag der Führungsschiene ein.** Das Tor ist sofort fest verriegelt und gegen Aufhebeln geschützt. Diese Verriegelung funktioniert rein mechanisch und ist, im Gegensatz zu Antrieben anderer Hersteller, auch bei Stromausfall wirksam.



Sehen Sie den Kurzfilm „Garagentor-Antriebe – beruhigend sicher“ unter:  
[www.hoermann.com/videos](http://www.hoermann.com/videos)

## 2 Zuverlässig

**Die zuverlässige Abschaltautomatik stoppt das Tor sicher bei unerwarteten Hindernissen.** Für noch mehr Schutz und Sicherheit empfehlen wir den Einbau einer berührungslos funktionierenden Lichtschranke.

Durch den **Sanft-Anlauf und Sanft-Stopp öffnet und schließt ihr Tor ruckfrei und leise.** Die Start- und Stopp-Phasen können individuell für Ihr Garagentor eingestellt werden. Das schont Ihr Garagentor und Sie haben länger Freude daran.



### 3 Turboschnell

Schneller und sicherer fahren Sie mit dem SupraMatic Antrieb in Verbindung mit Ihrem Hörmann Garagen-Sektionaltor. **Die Öffnungsgeschwindigkeit bis max. 25 cm/s\*** bietet ihnen mehr Sicherheit und weniger Stress an verkehrsreichen Garagen-Einfahrten. Vergleichen Sie die Öffnungsgeschwindigkeit des SupraMatic Antriebs mit herkömmlichen Antrieben.

\* beim Garagen-Sektionaltor mit SupraMatic E bis 7,5 m<sup>2</sup> Torblattfläche, mit SupraMatic P bis 9 m<sup>2</sup> Torblattfläche, bei größeren Torflächen bis max. 22 cm/s

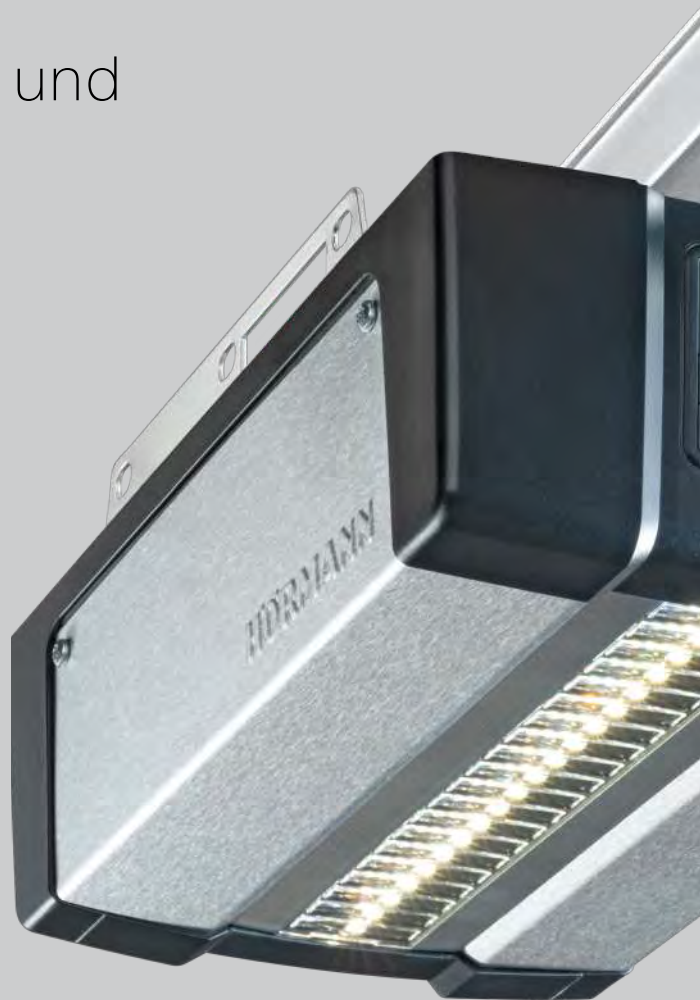
### 4 Zertifiziert

Hörmann Garagentor-Antriebe sind optimal auf Hörmann Garagen-Sektionaltore abgestimmt und nach TTZ-Richtlinien „Einbruchhemmung für Garagentore“ von **unabhängigen Prüf-instituten** geprüft und zertifiziert.

# SupraMatic 4

## Supra-schnelle Toröffnung und smarte Zusatzfunktionen

Öffnen Sie Ihr Tor supra-schnell mit dem Handsender und fahren direkt von der Straße in Ihre Garage. Dank des serienmäßigen Bluetooth Empfängers können Sie Ihr Tor auch über die Hörmann BlueSecur App bedienen. Damit haben Sie Ihren Toröffner auf dem Smartphone immer dabei. Und die Antriebshaube aus Edelstahl überzeugt mit einem exklusiven Design.



Serienmäßiger Handsender HSE 4 BS  
Strukturoberfläche Schwarz mit Chromkappen

| Garagentor-Antriebe          | SupraMatic E ■ NEU                | SupraMatic P ■ NEU                |
|------------------------------|-----------------------------------|-----------------------------------|
| Bluetooth Empfänger          | integriert, ein- und ausschaltbar | integriert, ein- und ausschaltbar |
| HCP-Schnittstelle            | integriert                        | integriert                        |
| Zyklen pro Tag / Stunde      | 25 / 10                           | 50 / 10                           |
| Zug- und Druckkraft          | 650 N                             | 750 N                             |
| Spitzenkraft                 | 800 N                             | 1000 N                            |
| Öffnungsgeschwindigkeit max. | 25 cm/s*                          | 25 cm/s*                          |
| Beleuchtung                  | 20 LED                            | 30 LED-Lauflicht                  |
| Torbreite max.               | 5500 mm                           | 6000 mm                           |
| Torfläche max.               | 13,75 m <sup>2</sup>              | 15 m <sup>2</sup>                 |

\* beim Garagen-Sektionaltor mit SupraMatic E bis 7,5 m<sup>2</sup> Torblattfläche, mit SupraMatic P bis 9 m<sup>2</sup> Torblattfläche, bei größeren Torflächen bis max. 22 cm/s

\*\* im Vergleich zum ProMatic 3

\*\*\* optionaler Klimasensor erforderlich



## Besondere Merkmale



### Supra-schnelle Toröffnung

Durch die bis zu 75 % höhere Öffnungsgeschwindigkeit\*\* von bis zu 25 cm/s\* fahren Sie schneller in Ihre Garage.



### Smarte App-Bedienung ■ NEU

Über den serienmäßigen Bluetooth Empfänger bedienen Sie den Antrieb mit der Hörmann BlueSecur App auf Ihrem Smartphone (siehe Seite 34–35).



### Einfache Abfrage der Torposition

Mit dem optionalen Handsender HS 5 BS oder Innentaster FIT 5 können Sie jederzeit überprüfen, ob Ihr Garagentor geschlossen ist.



### Komfortable Garagenbelüftung

Mit der Lüftungsstellung\*\*\* können Sie Ihre Garage automatisch belüften, ohne das Tor komplett zu öffnen (siehe Seite 44 – 45).



### Schaltbare LED-Beleuchtung

Die Antriebsbeleuchtung mit 20 LED (SupraMatic E) bzw. 30 LED (SupraMatic P) leuchtet Ihre Garage sehr gut und bis zu 3-mal bzw. 5-mal\*\* heller aus.



### Kinderleichte Programmierung

Angeschlossenes Zubehör wird automatisch erkannt und die Antriebsfunktionen werden sehr einfach durch Eingabe einer zweistelligen Ziffer eingestellt.



### Intelligente Vernetzung ■ NEU

Optionale Module von Smart Home Systemen werden einfach über die HCP-Schnittstelle angeschlossen (siehe Seite 36 – 37).



### Geringer Stromverbrauch

Im Standby verbraucht der Antrieb unter 1 Watt und schont die Umwelt sowie Ihren Geldbeutel.

## Hörmann BlueSecur

Serienmäßiger Bluetooth Empfänger zur Smartphone-Bedienung über die Hörmann BlueSecur App



# ProMatic 4

## Premiumqualität zum attraktiven Preis

Mit dem Handsender oder Funk-Taster öffnen Sie einfach und schnell Ihr Garagentor. Natürlich müssen Sie auf Komfort wie z. B. Lüftungsfunktion und die gleichmäßige Beleuchtung nicht verzichten. Auch bei Garagen ohne Stromanschluss genießen Sie dank des ProMatic Akku die Vorteile eines automatischen Antriebes.



**BiSecur**

Serienmäßiger Handsender HSE 4 BS  
Strukturoberfläche Schwarz mit Kunststoffkappen

| Garagentor-Antriebe          | ProMatic 4 ■ NEU     | ProMatic 2 Akku  |
|------------------------------|----------------------|------------------|
| Bluetooth Empfänger          | optional (HET-BLE)   |                  |
| HCP-Schnittstelle            | integriert           |                  |
| Zyklen pro Tag / Stunde      | 25 / 10              | 5 / 2            |
| Zug- und Druckkraft          | 600 N                | 350 N            |
| Spitzenkraft                 | 750 N                | 400 N            |
| Öffnungsgeschwindigkeit max. | 20 cm/s*             | 13 cm/s          |
| Beleuchtung                  | 10 LED               | 1 LED-Lampe      |
| Torbreite max.               | 5000 mm              | 3000 mm          |
| Torfläche max.               | 11,25 m <sup>2</sup> | 8 m <sup>2</sup> |

\* beim Garagen-Sektionaltor  
 \*\* gelten nicht für ProMatic 2 Akku  
 \*\*\* im Vergleich zum ProMatic Serie 3  
 \*\*\*\* optionaler Klimasensor erforderlich



## Besondere Merkmale\*\*



### Schnelle Toröffnung

Durch die bis zu 40 % höhere Öffnungsgeschwindigkeit\*\*\* fahren Sie komfortabel in Ihre Garage.



### Einfache Abfrage der Torposition

Mit dem optionalen Handsender HS 5 BS oder Innentaster FIT 5 können Sie jederzeit überprüfen, ob Ihr Garagentor geschlossen ist.



### Komfortable Garagenbelüftung

Mit der Lüftungsstellung\*\*\*\* können Sie Ihre Garage automatisch belüften, ohne das Tor komplett zu öffnen (siehe Seite 44 – 45).



### Schaltbare LED-Beleuchtung

Die Antriebsbeleuchtung mit 10 LED leuchtet Ihre Garage gut und bis zu 2-mal\*\*\* heller aus.



### Intelligente Vernetzung ■ NEU

Optionale Module von Smart Home Systemen werden einfach über die HCP-Schnittstelle angeschlossen (siehe Seite 36 – 37).



### Geringer Stromverbrauch

Im Standby verbraucht der Antrieb unter 1 Watt und schont die Umwelt sowie Ihren Geldbeutel.



### ProMatic 2 Akku für Garagen ohne Stromanschluss

Wenn Sie keinen Stromanschluss in Ihrer Garage haben, ist der ProMatic 2 Akku die ideale Lösung für Sie. Je nach Häufigkeit der täglichen Torzyklen können Sie Ihren Antrieb damit bis zu mehreren Wochen bedienen. Ist der Akku leer, laden Sie ihn über eine übliche Netz-Steckdose schnell, z. B. über Nacht, wieder auf. Besonders komfortabel: das optionale Solar-Modul. Damit lädt der Akku selbstständig wieder auf (siehe Seite 31).

**Serienmäßig**  
bei allen  
Garagentor-  
Antrieben



**Nur bei Hörmann**

mechanische Aufschiebesicherung  
in der Antriebsschiene

## Automatische Torverriegelung in der Antriebsschiene

Ist das Garagentor geschlossen, rastet die Aufschiebesicherung **1** automatisch in den Anschlag der Führungsschiene. Das Tor ist sofort fest verriegelt und gegen Aufhebeln geschützt. Dies geschieht rein mechanisch und funktioniert deshalb auch ohne Stromversorgung!



Sehen Sie den Kurzfilm „Garagentor-Antriebe – beruhigend sicher“ unter:  
[www.hoermann.com/videos](http://www.hoermann.com/videos)



## Sehr flache Führungsschiene

Mit der nur 30 mm flachen Führungsschiene **2** passen die Antriebe an jedes gängige Garagentor und sind deshalb ideal auch für die Nachrüstung geeignet.

## Innen-Notentriegelung

Bei Stromausfall öffnen Sie das Tor bequem von innen **3**.

## Universal-Tormitnehmer

Der Universal-Tormitnehmer **4** passt an alle marktüblichen Schwing- und Sektionaltore.

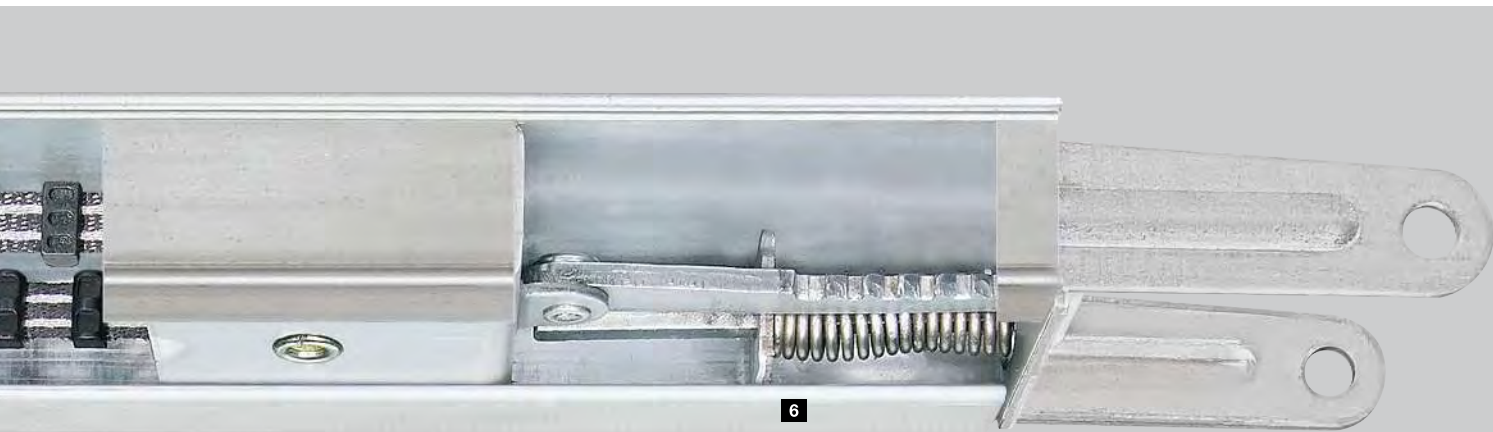
## Wartungsfreier Zahngurt

Der mit Aramid-Fasern verstärkte Kevlar-Zahngurt **5** ist besonders reißfest und geräuscharm. Einfetten oder Einölen ist nicht notwendig – ein wichtiger Vorteil gegenüber Ketten- oder Spindel-Antrieben.

## Automatische Gurtspannung

Der starke Federmechanismus **6** spannt den Zahngurt automatisch und sorgt so für den gleichmäßig ruhigen Lauf.





### Kompakte Einheit

Bei Hörmann bilden Tor, Antrieb und Schiene eine kompakte, fest verbundene Einheit. Zusätzliche Steuerungseinheiten und frei liegende, bewegliche Verbindungsleitungen sind nicht notwendig.

### Einfache Installation

Hörmann Antriebe sind einfach und schnell montiert. Mit den variablen Abhängungen befestigen Sie die Führungsschiene ganz individuell: Entweder an der Decke oder direkt am verstärkten Verbindungsprofil des Hörmann Sektionaltores (bis 3000 mm Torbreite). Ein zusätzlicher Vorteil: Auch bei langen Schienen genügt eine einzige Abhängung.

### Mittige Montage

Durch die mittige Montage der Antriebschiene am Torblatt wirken die Zugkräfte gleichmäßig auf das Tor. Das vermeidet ein Verkanten und mindert den Verschleiß, wie es häufig bei einseitig installierten Antrieben der Fall ist.



### Einfache Montage

Bei Hörmann Sektionaltoren bis 3000 mm Torbreite kann die Antriebschiene einfach auf dem Verbindungsprofil des Tores montiert werden.



### Spezieller Beschlag für Drehflügeltore

Der optionale Beschlag vereinfacht durch die leichte Montage auch das Nachrüsten.

# Von Anfang an automatisch

Genießen Sie maximalen Antriebskomfort bereits bei der Einfahrt auf Ihr Grundstück und statten Sie Ihr Einfahrtstor mit einem ferngesteuerten Antrieb aus. Die praktischen Zusatzfunktionen bieten Ihnen ein Mehr an Komfort. Auf Wunsch schließt Ihr Tor automatisch\* oder öffnet sich nur teilweise für einen praktischen Personendurchgang. Und auf Tastendruck am Handsender HS 5 BS sehen Sie auch von Ihrem Wohnzimmer aus, ob das Einfahrtstor geöffnet oder geschlossen ist. Mit den Akku-Antrieben RotaMatic, VersaMatic und LineaMatic profitieren Sie von diesem Antriebskomfort, auch ohne Stromleitungen zu Ihrem Einfahrtstor verlegen zu müssen.

\* Für diese Funktion ist eine optionale Lichtschanke erforderlich.





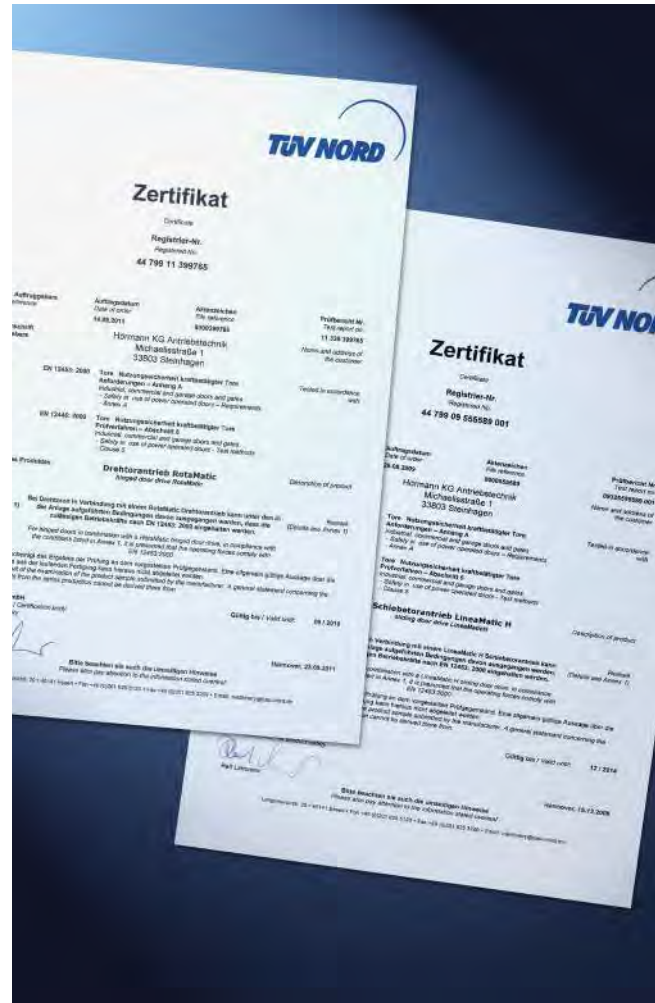


## 1 Sicher

Durch die **Abschaltautomatik** sind Hörmann Einfahrtstor-Antriebe in jeder Phase des Öffnens und Schließens zuverlässig sicher. So **stoppt das Tor sofort bei plötzlich auftretenden Hindernissen**. Zusätzliche Sicherheit bieten Lichtschranken, die berührungslos Personen oder Gegenstände erkennen. Diese lassen sich einfach und elegant in die Sicherheits-Standsäulen (siehe Seite 47) integrieren und in Ihrer Einfahrt platzieren – für höchste Sicherheit im Bewegungsbereich Ihres Dreh- bzw. Schiebetores.

## 2 Zuverlässig

Einfahrtstor-Antriebe von Hörmann sorgen **durch den Sanft-Anlauf und Sanft-Stopp für einen angenehm leisen und sicheren Torlauf**. Ruckfrei läuft das Tor beim Öffnen an und wird beim Schließen sanft abgebremst. Das schont das Tor, den Antrieb – und die Nerven des Nachbarn.



### 3 Robust

Um der mechanischen Beanspruchung standzuhalten, sind Einfahrtstor-Antriebe von Hörmann **überzeugend robust und von hochwertiger Qualität**. Das wetterfeste und langlebige Material garantiert eine dauerhafte Funktion. Für besonders kalte Regionen erhalten Sie den RotaMatic mit integrierter Heizung.

### 4 Zertifiziert

Hörmann Einfahrtstor-Antriebe sind sicher in jeder Phase des Öffnens und Schließens. Die Betriebskräfte sind bereits für die gängigen Torgrößen und Einbausituationen **von unabhängigen Prüfinstituten nach DIN EN 13241-1 geprüft und zertifiziert**.

# RotaMatic

## Schlank und elegant

Der Drehtor-Antrieb RotaMatic ist durch sein modernes, schlankes Design auf Ihr schönes Drehtor abgestimmt. Vorbildlich sind auch Funktion und Sicherheit. Auch ohne direkte Verbindung zum Stromnetz müssen Sie auf Antriebskomfort nicht verzichten. Der RotaMatic Akku-Solar macht es möglich.



Serienmäßiger Handsender HS 5 BS  
Strukturoberfläche Schwarz

| Drehtor-Antriebe              | RotaMatic          | RotaMatic P        | RotaMatic PL       | RotaMatic Akku-Solar |
|-------------------------------|--------------------|--------------------|--------------------|----------------------|
| Bluetooth Empfänger           | optional (HET-BLE) | optional (HET-BLE) | optional (HET-BLE) | optional (HET-BLE)   |
| HCP-Bus-Anschluss             | integriert         | integriert         | integriert         | integriert           |
| Zyklen pro Tag / Stunde       | 20 / 5             | 40 / 10            | 40 / 10            | 5 / 2                |
| Spindelgeschwindigkeiten max. | 2,5 cm/s           | 2,5 cm/s           | 2,5 cm/s           | 1,5 cm/s             |
| Zug- / Druckkraft max.        | 2200 N             | 2700 N             | 2700 N             | 1100 N               |
| Torflügelbreite min – max.    | 1000 – 2500 mm     | 1000 – 2500 mm     | 1500 – 4000 mm     | 1000 – 2500 mm       |
| Torflügelhöhe max.            | 2000 mm            | 2000 mm            | 2000 mm            | 2000 mm              |
| Gewicht max.                  | 220 kg             | 400 kg             | 400 kg             | 120 kg               |



## Besondere Merkmale



### Praktischer Personendurchgang

Bei 2-flügeligen Toren kann auch nur ein Torflügel als Personendurchgang geöffnet werden.



### Einfache Abfrage der Torposition

Mit dem serienmäßigen Handsender HS 5 BS oder Innentaster FIT 5 können Sie jederzeit überprüfen, ob Ihr Einfahrtstor geöffnet oder geschlossen ist (nicht beim RotaMatic Akku-Solar).



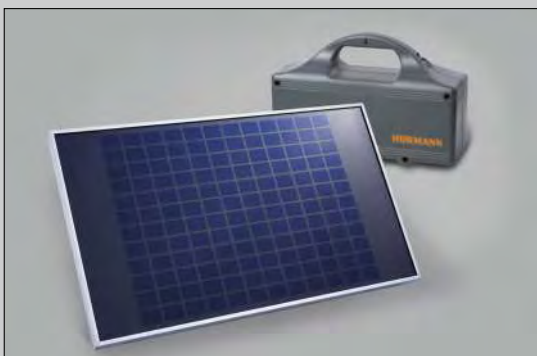
### Intelligente Vernetzung

Über die HCP-Schnittstelle können optionale Module von Smart Home Systemen einfach angeschlossen werden (mehr auf Seite 36 – 37).



### Geringer Stromverbrauch

Im Standby verbraucht der Antrieb unter 1 Watt und schont die Umwelt sowie Ihren Geldbeutel.



### RotaMatic Akku-Solar für Einfahrten ohne Stromanschluss

Befindet sich kein Stromanschluss in der Nähe Ihres Einfahrtstores, ist der leistungsstarke RotaMatic Akku-Solar die ideale Lösung für Sie. Der leistungsstarke Akku ist in einem separaten Gehäuse sicher untergebracht. Die Aufladung erfolgt über das serienmäßige Solar-Modul (siehe Seite 31).

# VersaMatic

## Flexibel für besondere Einbausituationen

Der Drehtor-Antrieb VersaMatic ist die ideale Lösung auch für unübliche Einbausituationen. Er eignet sich beispielsweise für den Einbau an sehr tiefen Torpfeilern; ebenso kann die Montageposition variabel gewählt und damit der jeweiligen Situation optimal angepasst werden. Zudem muss keine separate Steuerung montiert werden – das spart Platz und Zeit.



Serienmäßiger Handsender HS 5 BS  
Strukturoberfläche Schwarz

| Drehtor-Antriebe           | VersaMatic         | VersaMatic P       | VersaMatic Akku-Solar |
|----------------------------|--------------------|--------------------|-----------------------|
| Bluetooth Empfänger        | optional (HET-BLE) | optional (HET-BLE) | optional (HET-BLE)    |
| HCP-Bus-Anschluss          | integriert         | integriert         | integriert            |
| Zyklen pro Tag / Stunde    | 20 / 5             | 40 / 10            | 5 / 2                 |
| Drehmoment max.            | 250 Nm             | 300 Nm             | 200 Nm                |
| Leerlaufdrehzahlen max.    | 2,6 U/min          | 2,7 U/min          | 1,7 U/min             |
| Torflügelbreite min – max. | 1000 – 2000 mm     | 1000 – 3000 mm     | 1000 – 2000 mm        |
| Torflügelhöhe max.         | 2000 mm            | 2000 mm            | 2000 mm               |
| Gewicht max.               | 200 kg             | 300 kg             | 150 kg                |





## Besondere Merkmale



### Schonender Torlauf

Die einstellbare Geschwindigkeit und der Sanft-Start und Sanft-Stopp sorgen auch bei größeren Toren für einen gleichmäßigen Torlauf.



### Praktischer Personendurchgang

Bei 2-flügeligen Toren kann auch nur ein Torflügel als Personendurchgang geöffnet werden.



### Einfache Abfrage der Torposition

Mit dem serienmäßigen Handsender HS 5 BS oder Innentaster FIT 5 können Sie jederzeit überprüfen, ob Ihr Einfahrtstor geöffnet oder geschlossen ist.



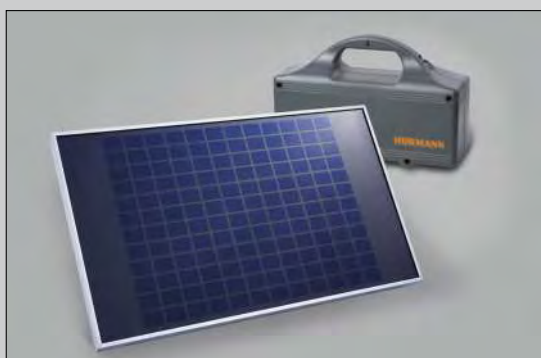
### Intelligente Vernetzung

Über die HCP-Schnittstelle können optionale Module von Smart Home Systemen einfach angeschlossen werden (mehr auf Seite 36 – 37).



### Geringer Stromverbrauch

Im Standby verbraucht der Antrieb unter 1 Watt und schont die Umwelt sowie Ihren Geldbeutel.



## VersaMatic Akku-Solar für Einfahrten ohne Stromanschluss

Ebenso flexibel wie der VersaMatic Antrieb sind auch die Möglichkeiten seiner Stromversorgung. Haben Sie keinen Anschluss am Tor, können Sie den unabhängigen VersaMatic Akku-Solar einsetzen. Der leistungsstarke Akku ist in einem separaten Gehäuse sicher untergebracht. Die Aufladung erfolgt über das serienmäßige Solar-Modul (siehe Seite 31).

# LineaMatic Kompakt und zuverlässig

Die herausragenden Stärken des Schiebetor-Antriebs LineaMatic sind das kompakte, höhenverstellbare Gehäuse aus Zink-Druckguss und glasfaserverstärktem Kunststoff sowie die zuverlässige Antriebselektronik.



 **BiSecur**

Serienmäßiger Handsender HS 5 BS  
Strukturoberfläche Schwarz

| Schiebetor-Antriebe           | LineaMatic         | LineaMatic P       | LineaMatic H<br>(ohne Funk) | LineaMatic Akku-Solar |
|-------------------------------|--------------------|--------------------|-----------------------------|-----------------------|
| Bluetooth Empfänger           | optional (HET-BLE) | optional (HET-BLE) | optional (HET-BLE)          | optional (HET-BLE)    |
| HCP-Bus-Anschluss             | integriert         | integriert         | integriert                  | integriert            |
| Zyklen pro Tag / Stunde       | 20 / 5             | 40 / 10            | 40 / 10                     | 5 / 2                 |
| Torlaufgeschwindigkeiten max. | 22 cm/s            | 20 cm/s            | 15 cm/s                     | 15 cm/s               |
| Zug- / Druckkraft max.        | 2200 N             | 2700 N             | 2700 N                      | 1100 N                |
| Torflügelbreite min – max.    | 800 – 6000 mm      | 800 – 8000 mm      | 800 – 10000 mm              | 800 – 6000 mm         |
| Torflügelhöhe max.            | 2000 mm            | 2000 mm            | 3000 mm                     | 2000 mm               |
| Gewicht max.                  | 300 kg             | 500 kg             | 800 kg                      | 200 kg                |
| Gewicht freitragend max.      | 250 kg             | 400 kg             | 600 kg                      | 150 kg                |



## Besondere Merkmale



### Praktischer Personendurchgang

Der Torflügel kann als Personendurchgang auch nur teilweise geöffnet werden.



### Einfache Abfrage der Torposition

Mit dem serienmäßigen Handsender HS 5 BS oder Innentaster FIT 5 können Sie jederzeit überprüfen, ob Ihr Einfahrtstor geöffnet oder geschlossen ist (nicht beim LineaMatic H).



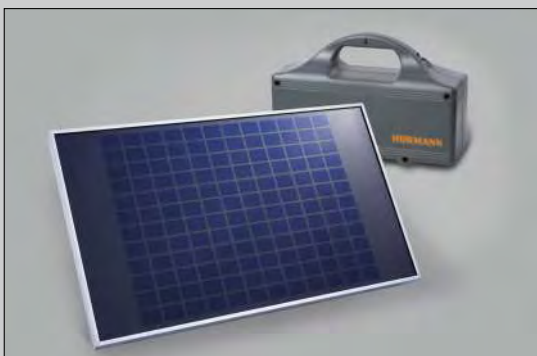
### Intelligente Vernetzung

Über die HCP-Schnittstelle können optionale Module von Smart Home Systemen einfach angeschlossen werden (mehr auf Seite 36 – 37).



### Geringer Stromverbrauch

Im Standby verbraucht der Antrieb unter 1 Watt und schont die Umwelt sowie Ihren Geldbeutel.



### LineaMatic Akku-Solar für Einfahrten ohne Stromanschluss

Haben Sie keinen Stromanschluss am Einfahrtstor, empfiehlt sich die Variante Akku-Solar. Der leistungsstarke Akku ist in einem separaten Gehäuse sicher untergebracht. Die Aufladung erfolgt über das serienmäßige Solar-Modul (siehe Seite 31).

# STA 400

## Robust für große Tore

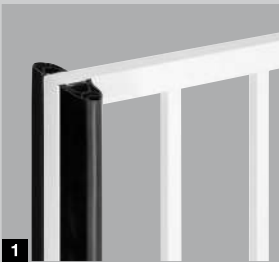
Der Schiebetor-Antrieb STA 400 ist besonders für große Tore ausgelegt. Die passende Steuerung B 460 FU gewährleistet einen präzisen Toranlauf und ein sanftes Stoppen.



| Schiebetor-Antrieb         | STA 400            |
|----------------------------|--------------------|
| Bluetooth Empfänger        | optional (HET-BLE) |
| Zyklen pro Tag / Stunde    | 100 / 20           |
| Zug- / Druckkraft max.     | 2000 N             |
| Torflügelbreite min – max. | 1000 – 17000 mm    |
| Torflügelhöhe max.         | 3000 mm            |
| Gewicht max.               | 2500 kg            |
| Gewicht freitragend max.   | 1800 kg            |

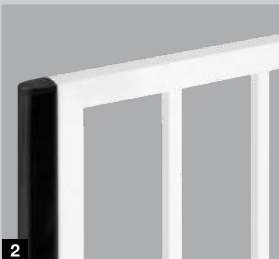
## Für das Plus an Sicherheit

In vielen Fällen ist es sinnvoll, die Sicherheit des Einfahrtstores zusätzlich zu verbessern. Mit Dämpfungsprofilen vermindern Sie das Risiko vor Beschädigungen oder Verletzungen und Signalleuchten warnen optisch vor Torbewegungen. Bei Hörmann finden Sie für alle Dreh- und Schiebetore die optimale Lösung.



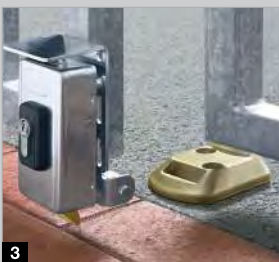
### Dämpfungsprofil

Ein Dämpfungsprofil reduziert die Kräfte, die bei einer möglichen Kollision mit Fahrzeugen oder Personen entstehen, und mindert so Beschädigungen oder Verletzungen. Es ist für Drehtore **1** oder Schiebetore **2** optional erhältlich. Die Betriebskräfte der Antriebe RotaMatic, VersaMatic und LineaMatic mit einem Dämpfungsprofil sind für viele Torgrößen und Einbausituationen von einem anerkannten Prüfinstitut geprüft und zertifiziert.



### **3** Elektro-Schloss

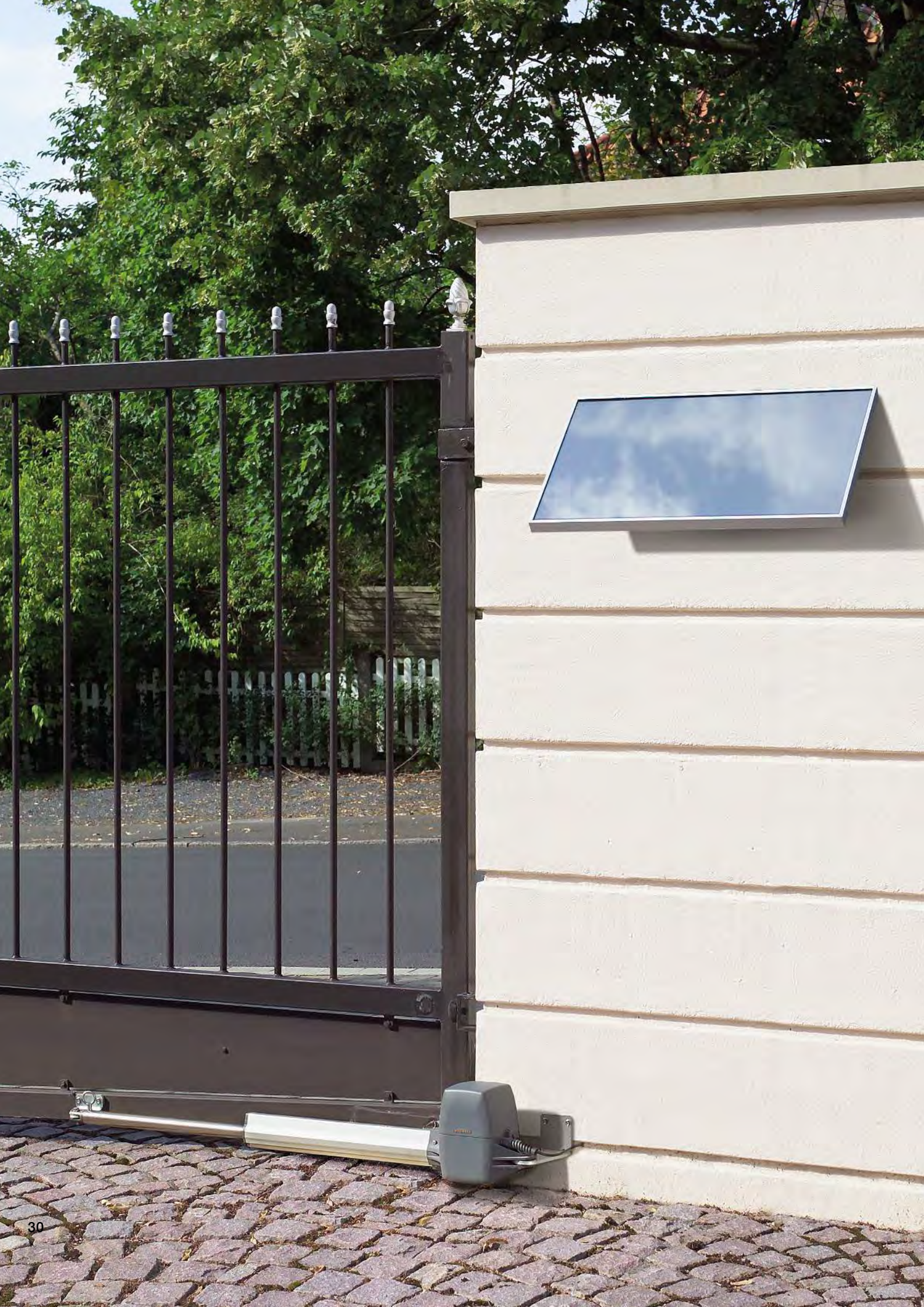
Drehtore sind bei hohen Windlasten enormen Kräften ausgesetzt. Ein zusätzliches Elektro-Schloss sichert ein Aufspringen wirksam ab.



### **4** Signalleuchte

Ein optisches Signal während der Torbewegung bedeutet Tag und Nacht ein Plus an Sicherheit.





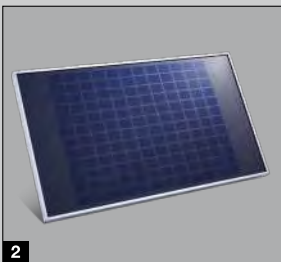
## Für das Plus an Unabhängigkeit

Auch bei fehlendem Stromanschluss müssen Sie nicht auf Antriebskomfort verzichten: Hörmann Garagen- und Einfahrts-tor-Antriebe bedienen Sie in der optionalen Akku bzw. Akku-Solar Version bis zu mehreren Wochen stromunabhängig. Beim ProMatic Akku laden Sie den Akku einfach über eine Netzsteckdose z. B. über Nacht wieder auf. Noch komfortabler lässt sich der Akku über ein Solar-Modul aufladen.



### 1 Einfache Aufladung

Durch den praktischen Handgriff und das geringe Gewicht lässt sich der Akku zum Aufladen über eine Netzsteckdose leicht transportieren.



### 2 Solar-Modul

Das Wiederaufladen des Akkus übernimmt das Solar-Modul. Lieferung inklusive Material für Montage, 10 m Anschlussleitung und Laderegler, Maße: 330 × 580 mm.

|                | ProMatic Akku  | RotaMatic Akku-Solar                                       | VersaMatic Akku-Solar                                      | LineaMatic Akku-Solar                                      |
|----------------|--|--|--|--|
| Solar-Modul    | optional   | serienmäßig  | serienmäßig  | serienmäßig  |
| Nutzungsdauer* | ca. 40 Tage  | ca. 30 Tage  | ca. 30 Tage  | ca. 30 Tage  |
| Aufladung**    | über Netzsteckdose<br>ca. 5-10 Stunden oder<br>optional über Solar-<br>Modul | über Solar-Modul<br>oder Netzsteckdose<br>ca. 5-10 Stunden | über Solar-Modul<br>oder Netzsteckdose<br>ca. 5-10 Stunden | über Solar-Modul<br>oder Netzsteckdose<br>ca. 5-10 Stunden |
| Gewicht (kg)   | 8,8  | 8,8  | 8,8  | 8,8  |
| Maße (mm)      | 320 × 220 × 115  | 320 × 220 × 115  | 320 × 220 × 115  | 320 × 220 × 115  |

\* bei durchschnittlich 4 Torzyklen pro Tag und einer Umgebungstemperatur von 20 °C

\*\* abhängig vom Ladezustand

## So individuell wie Sie

Ob per Funk, Smartphone App oder externem Smart Home System – Wählen Sie Ihren persönlichen Favoriten für die perfekte Steuerung Ihrer Antriebe, Schlösser oder weiterer Geräte. In der Übersicht sehen Sie, welche Technik Ihre Wünsche möglich macht.

- 1 Garagentor-Antriebe
- 2 Einfahrtstor-Antriebe
- 3 Haustür-Schlösser
- 4 Innentür-Antriebe
- 5 Empfänger für Elektrogeräte
- 6 Beleuchtung
- 7 Licht- und Sichtschutz\*
- 8 Überwachung\*
- 9 Klimaregulierung\*
- 10 Hausautomation\*

\* abhängig vom Smart Home System



### Sicheres Funksystem

Das **zertifizierte BiSecur System** ist in jedem Tor- und Türantrieb mit serienmäßigem Funk-Empfänger integriert und bietet eine besonders sichere Funkverbindung sowie eine **100 %ige Kompatibilität**. Profitieren Sie von den vielen Bedien- und Anschlussmöglichkeiten – vom Handsender, über Innen- und Außentaster bis hin zu Empfängern und Türschlössern (siehe Seiten 40 – 42).





**■ Smarte App Bedienung**

Mit der neuen **Hörmann BlueSecur App** haben Sie alle Antriebsfunktionen übersichtlich vereint auf Ihrem Smartphone und **bedienen so bequem alle Ihre Tore und Türen**, die mit einem Bluetooth Empfänger ausgestattet sind. Durch individuelle Benutzerschlüssel übertragen Sie Berechtigungen ganz einfach auf andere Smartphones. So hat jedes Familienmitglied seinen Tor- und Türöffner jederzeit bei sich (siehe Seite 34 – 35).

**■ Intelligente Vernetzung**

Über die **serienmäßige HCP-Schnittstelle** vernetzen Sie Ihre Garagen- und Einfahrtstor-Antriebe durch optionale Module **mit externen Smart Home Systemen**. Profitieren Sie von den zahlreichen Bedien-, Energie- und Sicherheitsfunktionen von Homematic und DeltaDore (siehe Seite 36 – 37).

## Smarte App-Bedienung



Mit der neuen Hörmann BlueSecur App haben Sie Ihren Tür- und Toröffner immer auf dem Smartphone dabei. Nutzen Sie die individuellen Einstellmöglichkeiten und passen die Funktionen und Bedienoberflächen ganz nach Ihren Wünschen an. Übertragen Sie dauerhafte oder zeitlich begrenzte Benutzerberechtigungen\* auf andere Smartphones. Ihre Kinder oder Ihr Ehepartner müssen so keinen Schlüssel mitnehmen und Ihr Nachbar kann z. B. in Ihrem Urlaub in Ihr Haus, um Ihre Pflanzen zu gießen.

\* ggf. Zusatzkäufe (In App Käufe) im AppStore oder bei Google Play erforderlich





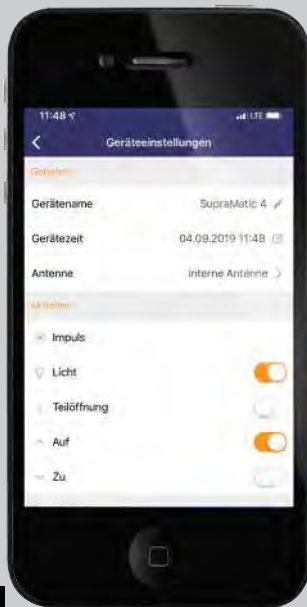
1

## Einfache Installation

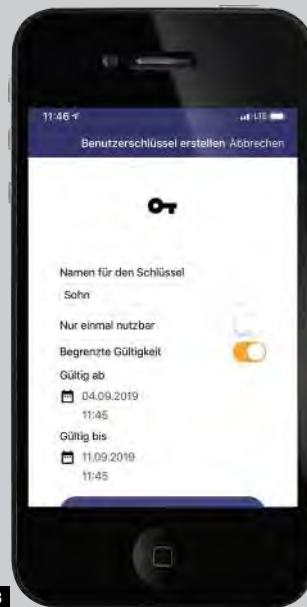
- download der Hörmann BlueSecur App
- scannen des QR-Codes des Antriebes oder des externen Empfängers von der Hörmann BlueSecur Karte **1**
- automatisches Übertragen der Bedienfunktionen auf das Smartphone
- individuelle Einstellung des gewünschten Funktionsumfangs durch den Benutzer

## Komfortable Bedienung

- über Smartphone, kein Handsender oder Bedienelement notwendig
- freie Festlegung von Empfänger- / Geräte-namen sowie Namen von Bedienfunktionen **2**
- individuelle Auswahl der Bedienfunktionen je Empfänger bzw. Antrieb



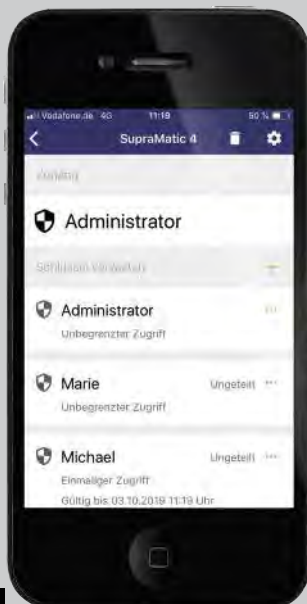
2



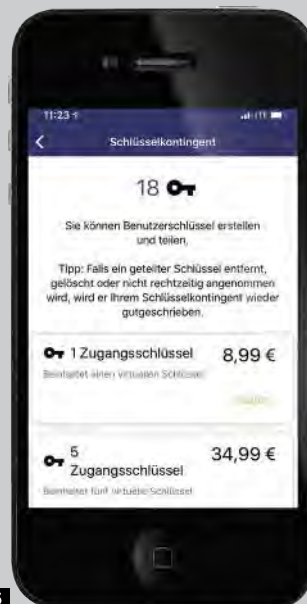
3

## Individuelle Benutzerverwaltung

- ein kostenloser Benutzer-Schlüssel inklusive (mit automatischer Admin-Funktion) **3**
- zusätzliche dauerhafte Benutzer-Schlüssel **4** zur Übertragung auf weitere Smartphones im AppStore oder bei Google Play erhältlich **5**
- Schlüsselkontingent klein für 8,99 € (1 Admin- oder Benutzerschlüssel)
- Schlüsselkontingent 5 für 34,99 € (5 Benutzerschlüssel oder 1 Admin- und 4 Benutzerschlüssel)



4



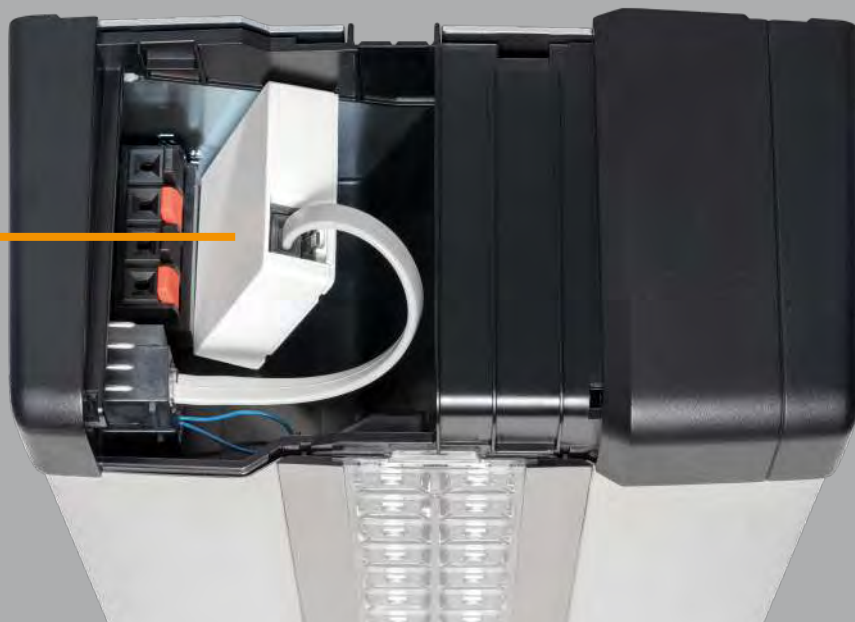
5

## Intelligente Vernetzung

Integrieren Sie einfach und funktionssicher Ihre Garagen- und Einfahrtstor-Antriebe in Ihr Smart Home System. Diese können Sie über Ihr Tablet oder Smartphone bedienen. Sichern Sie nachts oder im Urlaub Ihr Zuhause und verriegeln Sie Ihre Haustür und schließen Sie Ihre Tore automatisch. Profitieren Sie von den vielen Funktionsmöglichkeiten, die automatische Torantriebe in Ihrem smarten Zuhause bieten.

Die genaue Auflistung der kompatiblen Hörmann Produkte finden Sie unter [www.hoermann.de / Mediacenter](http://www.hoermann.de/Mediacenter)





## homematic<sup>IP</sup>

Modul mit Funk-Verbindung zum Smart Home System



Sicherheit



Komfort



Energiesparen



Beleuchtung



Rollläden



Klima

## DELTA DORE

Modul mit Funk-Verbindung zum Smart Home System



Sicherheit



Komfort



Energiesparen



Beleuchtung



Rollläden

## HCP HUB3

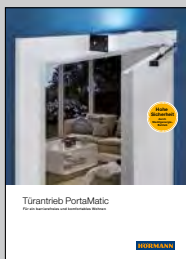
zum Anschluss von bis zu 3 HCP-Modulen bzw. für mehrere Smart Home Systeme\* an eine HCP-Schnittstelle am Antrieb



\* in Verbindung mit Adapter HAP 1

## Mehr Komfort für Ihr Zuhause

Für alle, die besonderen Wert auf zuverlässige Qualität, intelligente Technik und exklusives Design legen, bieten wir ein Zubehörprogramm, das keine Wünsche offen lässt. Öffnen Sie per Fingerabdruck oder Codeeingabe Ihre Tore und Türen oder Sie bedienen mit der Hörmann Funk-Steckdose oder anderen Funk-Empfängern auch elektrische Geräte (z. B. Leuchten, Haushaltsgeräte etc.). Mit dem Licht- und Sicherheitszubehör beleuchten Sie zudem großflächig Ihren Einfahrtsbereich und machen die Bedienung Ihrer Garagen- und Einfahrtstore noch sicherer. Oder öffnen und schließen Sie Ihre Innentüren mit dem Hörmann PortaMatic Antrieb komfortabel und genießen ein barrierefreies Leben in Ihrem Zuhause.



Weitere Informationen finden Sie in der Broschüre Türantrieb PortaMatic.







**Handsender HS 5 BS**

4 Tastenfunktionen  
plus Abfragetaste,  
1 Hochglanzoberfläche  
Schwarz oder Weiß  
2 Strukturoberfläche  
Schwarz



**Handsender HS 4 BS**

4 Tastenfunktionen,  
3 Strukturoberfläche  
Schwarz

**Handsender HS 1 BS**

1 Tastenfunktion,  
4 Strukturoberfläche  
Schwarz

**Handsender HSE 1 BS**

1 Tastenfunktion, inkl. Öse  
für Schlüsselanhänger  
5 Strukturoberfläche  
Schwarz



**Handsender HSE 4 BS**

4 Tastenfunktionen, inkl. Öse  
für Schlüsselanhänger  
6 Strukturoberfläche  
Schwarz mit Chrom- oder  
Kunststoffkappen

**Handsender HSE 2 BS**

2 Tastenfunktionen, inkl. Öse  
für Schlüsselanhänger  
7 Hochglanzoberfläche  
Schwarz oder Weiß  
8 Hochglanzoberfläche Grün,  
Lila, Gelb, Rot, Orange  
9 Dekore in Silber, Carbon,  
dunkles Wurzelholz

(Abb. von links)







10

11

**10 Handsender HSD 2-A BS**  
Alu-Look,  
2 Tastenfunktionen,  
auch als Schlüsselanhänger  
verwendbar

**11 Handsender HSD 2-C BS**  
Hochglanz verchromt,  
2 Tastenfunktionen,  
auch als Schlüsselanhänger  
verwendbar



12

**12 Handsender HSP 4 BS**  
4 Tastenfunktionen,  
mit Sendesperre,  
inkl. Schlüsselring



13

14

**13 Handsender HSZ 1 BS**  
1 Tastenfunktion,  
zum Einschub in  
Kfz-Zigarettenanzünder

**14 Handsender HSZ 2 BS**  
2 Tastenfunktionen,  
zum Einschub in  
Kfz-Zigarettenanzünder



15

**15 Handsenderhalterung  
inkl. Sonnenblendenclip**  
zur Wandmontage oder Befesti-  
gung an der Sonnenblende  
Ihres PKW, transparent,  
in 2 Ausführungen erhältlich für:  
HS 5 BS, HS 4 BS, HS 1 BS  
sowie HSE 2 BS, HSE 1 BS



**Funk-Innentaster  
FIT 1 BS**

1 Tastenfunktion mit großer  
Taste zur einfachen Bedienung



**Funk-Innentaster  
FIT 4 BS**

4 Tastenfunktionen



**Funk-Innentaster  
FIT 5 BS**

4 Tastenfunktionen  
plus Abfragetaste



**Funk-Innentaster  
FIT 2-1 BS**

für 2 Funktionen, Anschluss-  
möglichkeit von max. 2 Bedien-  
elementen über Kabel z. B.  
Schlüsseltaster



**Funk-Unterputzsender**

für zwei Funktionen, für Unter-  
putz-Taster, zentrale Installa-  
tion im Haus mit Blickkontakt zum  
Garagentor

**HSU 2 BS:** für Schaltdosen mit  
55 mm Ø mit Anschluss an das  
Hausstromnetz

**FUS 2 BS:** für Schaltdosen mit  
55 mm Ø inkl. 1,5 V Batterie



**Funk-Codetaster  
FCT 3 BS ■ NEU**  
für 3 Funktionen,  
mit beleuchteten Tasten,  
Unterputz- und Aufputz-  
montage möglich



**Funk-Empfänger Steckdose  
FES 1 BS**  
zum Ein- und Ausschalten von  
Licht und weiteren Verbrau-  
chern, bis 2500 W  
**FES 1-1 BS**  
zum Ansteuern (Impuls) von  
Fremdantrieben sowie Ein- und  
Ausschalten von Licht und  
weiteren Verbrauchern, bis  
2500 W



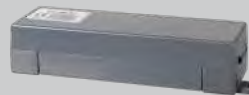
**Funk-Codetaster  
FCT 10 BS ■ NEU**  
für 10 Funktionen,  
mit beleuchteten Tasten  
und Klappdeckel,  
Unterputz- und Aufputz-  
montage möglich



**Bluetooth-Empfänger  
HET-BLE ■ NEU**  
zur Bedienung über Hörmann  
BlueSecur App, Impuls-  
Steuerung von Garagen-  
und Einfahrtstor-Antrieben,  
Haustür-E-Öffnern und Innen-  
tür-Antrieben



**Funk-Fingerleser  
FFL 25 BS ■ NEU**  
für 2 Funktionen,  
bis zu 25 Fingerabdrücke,  
mit Klappdeckel,  
Unterputz- und Aufputz-  
montage möglich



**Funk-Empfänger ESE**  
zur gezielten Richtungswahl  
„Tor auf – Stopp – Tor zu“  
auf unterschiedlichen Tasten  
eines Bedienelementes,  
für SupraMatic Antrieb



**Funk-Empfänger HER 1**  
(1, 2 oder 4 Kanal) zur Bedie-  
nung einer zusätzlichen  
Außenbeleuchtung oder eines  
Garagentores (Fremdfabrikat)  
mit dem Hörmann Funk-  
Zubehör



**Transpondertaster  
TTR 1000-1**

für 1 Funktion, für 1000 einlernbare Schlüssel, 1 Schlüssel und 1 Karte im Lieferumfang (weitere auf Wunsch)



**Innentaster  
IT 1b-1**

große, beleuchtete Taste zur komfortablen Öffnung des Tores



**Codetaster  
CTP 3-1**

für 3 Funktionen, mit beleuchteter Beschriftung und berührungsempfindlicher schwarzer Touchfläche



**Innentaster  
IT 3b-1**

große Taste mit beleuchtetem Ring zum Öffnen des Tores, Taste zur Bedienung der Antriebsbeleuchtung und Taste zur Abschaltung der Funkbedienung



**Codetaster  
CTR 1b-1 / 3b-1**

für 1 bzw. 3 Funktionen



**Schlüsseltaster**

**1 STUP 50**

**2 STAP 50**

in Unterputz- und Aufputzausführung, inklusive 3 Schlüssel



**Codetaster  
CTV 3-1**

für 3 Funktionen, besonders robust mit Metalltastatur



**Schlüsseltaster  
ESU 40 / ESA 40**

in Unterputz- und Aufputzausführung, inklusive 3 Schlüssel



**Fingerleser  
FL 150**

für 2 Funktionen, Ansteuerung durch Fingerabdruck, bis zu 150 Fingerabdrücke speicherbar

## Optimale Belüftung der Garage kann vor Schimmelbildung schützen

Besonders bei wärmegeprägten Garagentoren, die in schlecht isolierten Garagen eingebaut sind, ist eine regelmäßige Belüftung der Garage sehr wichtig. Der Klima-Sensor regelt automatisch die richtige Belüftung. Ist die Feuchtigkeit in Ihrer Garage zu hoch, öffnet er automatisch das Tor. Wenn sich die Luftfeuchtigkeit in der Garage wieder reguliert hat, wird das Tor automatisch geschlossen.



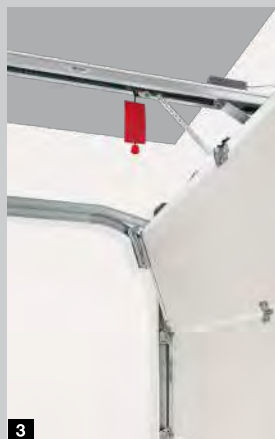
Weitere Informationen finden Sie in der Broschüre Garagen-Sektionaltore.



1



2



3

### 1 Klima-Innensensor HKSI\* zur automatischen Garagenbelüftung

- zur Überwachung der Luftfeuchtigkeit und automatischen Belüftung der Garage
- bei zu hoher Luftfeuchtigkeit wird das Tor automatisch geöffnet und nach regulierter Luftfeuchtigkeit automatisch wieder geschlossen
- automatisches Öffnen und Schließen des Tores über die Antriebsfunktion „Lüftungsstellung“ ohne Installation einer zusätzlichen Sicherheitslichtschranke möglich
- einstellbarer Temperaturbereich in dem das Tor nicht öffnet (z. B. bei Frostgefahr in der Garage)
- einstellbare Betriebszeiten (z. B. Nachtab-schaltung) und Öffnungszeiten (z. B. max. 2 Stunden pro Lüftung)
- erweiterbar mit Außensensor HKSA 2, der die Luftfeuchtigkeit im Außenbereich misst und bei höheren Werten verhindert, dass das Tor geöffnet wird, sowie mit bauseitigem Lüftungsgebläse zur schnellen und effektiven Belüftung

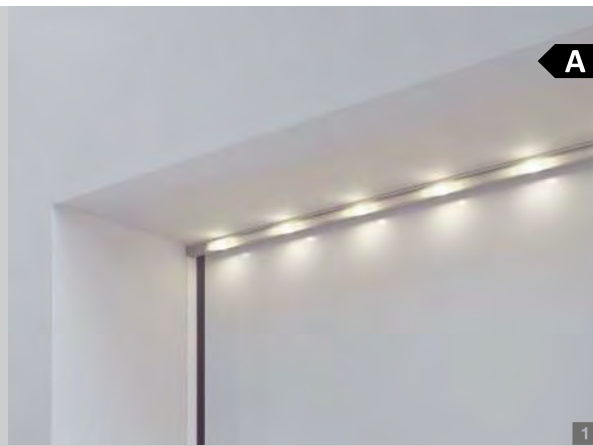
### 3 Lüftungsöffnung an der obersten Lamelle für Garagen-Sektionaltore

- Lüftungsöffnung durch optionalen Klapprollen-Halter an der obersten Lamelle
- unterste Lamelle des Tores bleibt am Boden geschlossen und verhindert das Eindringen von Kleintieren oder Laub
- automatisches Öffnen und Schließen über die Antriebsfunktion „Lüftungsstellung“ durch Klima-Sensor HKSI oder über am HCP-Bus des Antriebes angeschlossene Smart Home Systeme
- manuelles Öffnen und Schließen durch Hand-sender oder Taster
- optional bei allen Garagen-Sektionaltoren LPU 67 Thermo\*, LPU 42\*\* mit Antrieb
- nachrüstbar bei allen Garagen-Sektionaltoren LPU 42\* mit Antrieb SupraMatic oder ProMatic (ab Baujahr 2012)

\* für die Antriebe SupraMatic 4 (ab 10.2019), SupraMatic 3 (ab 07.2013, Index C), ProMatic 4 (ab 10.2019) und WA 300 S4 (ab 01.2014, Index D)

\*\* nur N-, L-, Z-Beschlag, nicht für Schlupftürtore

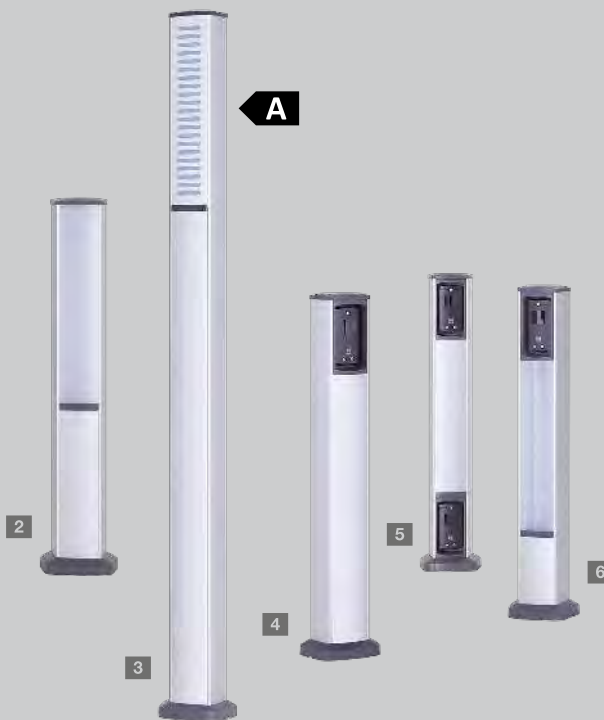




## LED-Beleuchtung für Tore

Die LED-Lichtleiste **1** mit neutralem Weißlicht setzt Ihr Tor und Ihre Nebentür ins rechte Licht. Das Stecksystem ist individuell kürzbar und passt deshalb zu jeder Torbreite. Sie haben die Wahl, ob Sie die LED-Lichtleiste am Sturz (Abb. links) oder an der Torblatt-Unterkante montieren.

LED-Abstand: 125 mm  
Energieeffizienzklasse A



## Licht- und Sicherheitszubehör

Die Hörmann Standsäulen-Sets aus witterungsbeständigem, eloxiertem Aluminium bieten Ihnen mehr Licht und Sicherheit. Mit variablen Einsätzen für Lichtschranken und LED-Lichtmodule können Sie die Säulen individuell bestücken.

### Licht-Standsäule

#### **2 SLS-K**

mit LED-Lichtmodul  
Höhe 550 mm

#### **3 SLS-L**

mit LED-Lichtmodul und Design-Lichtblende  
Höhe 1080 mm

Energieeffizienzklasse A

### Sicherheits-Standsäule STL

**4** Basisausführung mit Aufnahmebox für eine Lichtschranke  
Höhe 550 mm

**5** zwei optionale Lichtschranken

**6** eine optionale Lichtschranke und LED-Lichtmodul

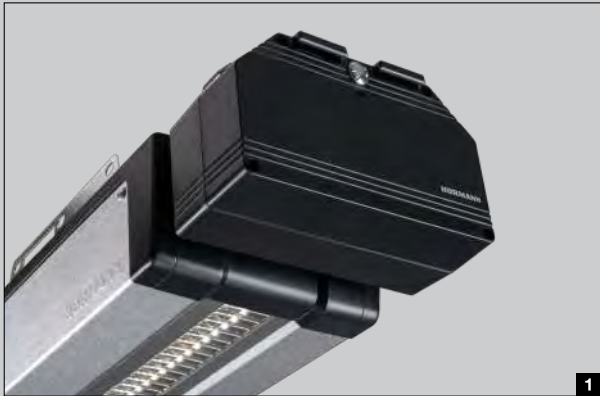


### LED-Lichtmodule

Bei den Lichtmodulen können Sie zwischen warmem **7** und neutralem **8** Weißlicht wählen. Einen besonderen optischen Akzent setzen Sie mit der optionalen Designblende aus Aluminium **9**.







1



2



3



4



5

## Notstromversorgung

### 1 Not-Akku HNA für Garagentor-Antriebe

Mit dieser Notversorgung überbrücken Sie Netzspannungsausfälle bis 18 Stunden und max. 5 Torzyklen. Der Not-Akku lädt sich bei normalem Betrieb selbst wieder auf. Alle aktuellen Hörmann Garagentor-Antriebe lassen sich mit dem Not-Akku ergänzen.

### 2 Not-Akku HNA Outdoor für Einfahrtstor-Antriebe

Die Drehtor-Antriebe RotaMatic und VersaMatic und die Schiebetor-Antriebe LineaMatic können auch mit einer Notversorgung zur Überbrückung von Netzausfällen ausgestattet werden. Die Befestigung ist universell an der Wand und am Boden möglich.

## Zusätzliche Notentriegelung

Bei Garagen ohne zweiten Zugang bieten wir Ihnen folgende Möglichkeiten, Ihr Garagentor im Notfall (z. B. bei Stromausfall) von außen zu öffnen:

### 3 Sektionaltore ohne Griff

Das Notentriegelungs-Schloss mit unauffälligem Rundzylinder (nicht in die Hausschließanlage integrierbar) entriegelt Ihr Garagentor und Sie können es im Notfall problemlos öffnen.

### 4 Schwing- und Sektionaltore mit Griff

Bei Schwing- und Sektionaltoren mit Griff betätigen Sie die Notentriegelung über den Torgriff. Das Tor wird dann mit einem Bowdenzug auf der Innenseite entriegelt. Der Notentriegelungs-Griff inklusive Schloss kann in die Hausschließanlage integriert werden (Abbildung zeigt Torgriff beim Garagen-Sektionaltor).




## Sicherheit

### 5 Lichtschranke

Die zuverlässigen Einweg-Lichtschranken-Systeme von Hörmann stoppen das Tor sofort, wenn der Lichtstrahl unterbrochen wird. Sie werden direkt am Tor montiert oder können in den Standsäulen STL (siehe Seite 47) integriert werden.



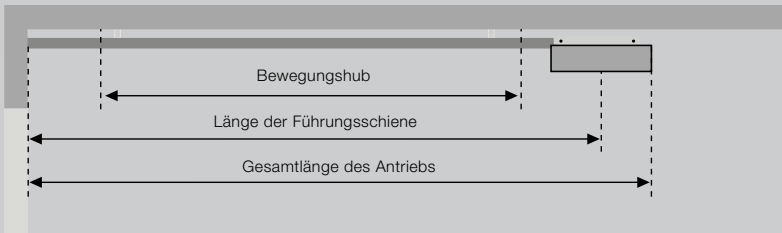
## Garagentor-Antriebe SupraMatic, ProMatic

|  |   |  BiSecur<br>SupraMatic E |  BiSecur<br>SupraMatic P |  BiSecur<br>ProMatic | ProMatic<br>Akku      |
|--|---|---|--|---|-----------------------|
| <b>Torzyklen (Auf / Zu)</b>                      | pro Tag / Stunde  | 25 / 10   | 50 / 10  | 25 / 10   | 5 / 2                 |
| <b>Eignung</b>                                   | Tore mit Schlupftüren / Holztore                                  | ● / ●   | ● / ●  | ● / ●   | - / -                 |
|  | Torbreite max.  | 5500 mm   | 6000 mm  | 5000 mm   | 3000 mm               |
|  | Torblattfläche max.   | 13,75 m <sup>2</sup>  | 15,00 m <sup>2</sup>   | 11,25 m <sup>2</sup>  | 8 m <sup>2</sup>      |
| <b>Antriebsdaten</b>                             | 24 V Gleichstrom-Getriebemotor                                    | ●   | ●  | ●   | ●                     |
|  | Netzanschluss   | 230 V – 240 V Wechselspannung   |  |   | siehe Einbaudaten     |
|  | Leistungsaufnahme   | 0,2 kW  | 0,2 kW   | 0,2 kW  |                       |
|  | Zug- und Druckkraft   | 650 N   | 750 N  | 600 N   | 350 N                 |
|  | kurzzeitige Spitzenkraft  | 800 N   | 1000 N   | 750 N   | 400 N                 |
|  | Öffnungsgeschwindigkeit max.                                      | 25 cm/s*  | 25 cm/s*   | 20 cm/s**   | 13 cm/s               |
|  | Standby   | < 1 Watt  | < 1 Watt   | < 1 Watt  | < 0,1 Watt            |
|  | Gehäuse   | Edelstahl und Kunststoff,<br>verzinkte Stahlgrundplatte   |  | Kunststoff,<br>verzinkte Stahlgrundplatte   |                       |
|  | Temperaturbereich   | -20 °C bis +60 °C   |  |   | -15 °C bis +45 °C     |
|  | Schutzart   | nur für trockene Räume  |  |   |                       |
| <b>Steuerungs-<br/>elektronik</b>                | Anzeige   | Doppel-7-Segment-Anzeige  |  | LED   |                       |
|  | Bedienung und Programmierung                                      | Bedienelement mit Tasten  |  | in der Antriebshäube  |                       |
|  | Impulssteuerung   | ●   | ●  | ●   | ●                     |
|  | Kraftbegrenzung einstellbar                                       | ●   | ●  | ●   | ●                     |
|  | Sanft-Anlauf und Sanft-Stopp einstellbar                          | ●   | ●  | -   | -                     |
|  | Gurtenlastung einstellbar   | ●   | ●  | ●   | ●                     |
|  | Antriebsbeleuchtung, Teilöffnung,<br>Lüftungsposition einstellbar | ●   | ●  | ●   | -                     |
|  | Automatischer Zulauf einstellbar                                  | 5 – 300 s   | 5 – 300 s  | 30 – 180 s  | -                     |
|  | Automatischer Zulauf Teilöffnung einstellbar                      | 5 – 240 s   | 5 – 240 s  | -   | -                     |
|  | Antriebsbeleuchtung einstellbar / voreingestellt                  | 30 – 600 s / 60 s   | 30 – 600 s / 60 s  | - / 120 s   | ● / 30 s              |
|  | Schnell-Auf-Funktion  | ●   | ●  | ●   | -                     |
| <b>Ausstattung</b>                               | Handsender (868 MHz)  | HSE 4 BS (Strukturoberfläche Schwarz<br>mit Chromkappen)  |  | HSE 4 BS (Strukturoberfläche Schwarz<br>mit Kunststoffkappen)   |                       |
|  | integrierter Empfänger (868 MHz)                                  | bidirektionaler<br>5-Kanal Empfänger BS   |  |   | Empfänger<br>Festcode |
|  | Bluetooth Empfänger   | ●   | ●  | ○***  | -                     |
|  | LED-Beleuchtung / LED-Lauflicht                                   | 20 LED / -  | 30 LED / ●   | 10 LED / -  | - / -                 |
|  | Anschluss für<br>Lichtschanke / Schließkantensicherung            | ● / ●   | ● / ●  | ● / ●   | - / -                 |
|  | Anschluss externe Bedienelemente                                  | ●   | ●  | ●   | -                     |
|  | Anschluss für Not-Akku  | ●   | ●  | ●   | -                     |
|  | Schnellentriegelung von innen zu betätigen                        | ●   | ●  | ●   | ●                     |
|  | Anschlussleitung mit Eurostecker                                  | ●   | ●  | ●   | -                     |
|  | Aufschiebesicherung zur Einbruchhemmung                           | ●   | ●  | ●   | ●                     |
| Universalbeschlag für Schwing- und Sektionaltore | ●   | ●   | ●  | ●   |                       |

\* beim Garagen-Sektionaltor mit SupraMatic E bis 7,5 m<sup>2</sup> Torblattfläche, mit SupraMatic P bis 9 m<sup>2</sup> Torblattfläche

\*\* beim Garagen-Sektionaltor

\*\*\* in Verbindung mit Empfänger HET-BLE

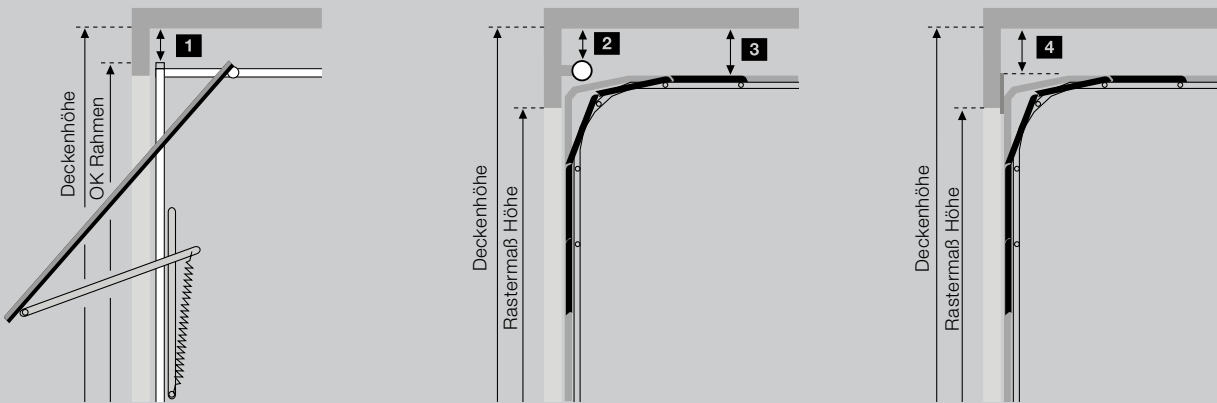


| Schienentyp               | Gesamtlänge | Länge der Führungsschiene | Bewegungshub |
|---------------------------|-------------|---------------------------|--------------|
| <b>K</b> Kurze Schiene    | 3200        | 2975                      | 2475         |
| <b>M</b> Mittlere Schiene | 3450        | 3225                      | 2725         |
| <b>L</b> Lange Schiene    | 4125        | 3900                      | 3400         |

#### Einsatzbereich der Schienen für Hörmann Garagentore

|  | Höhe                             |
|--|----------------------------------|
| <b>K</b> Berry-Schwingtore<br>Garagen-Sektionaltore mit N-Beschlag<br>Garagen-Sektionaltore mit Z-, L-, H-Beschlag | bis 2500<br>bis 2250<br>bis 2125 |
| <b>M</b> Berry-Schwingtore<br>Garagen-Sektionaltore mit N-Beschlag<br>Garagen-Sektionaltore mit Z-, L-, H-Beschlag | bis 2750<br>bis 2500<br>bis 2375 |
| <b>L</b> Garagen-Sektionaltore mit N-, Z-, L-, H-Beschlag  | bis 3000                         |

Bei anderen Torfabrikaten Bewegungshub beachten!



#### Notwendige Freiräume

##### 1 Berry-Schwingtore

|   |    |
|---|----|
| N80   | 0  |
| N80, Motiv 905, Motiv 941<br>oder mit Holzfüllung | 15 |
| DF98, DF95, DF80                                  | 65 |

##### 2 Garagen-Sektionaltore mit Torsionsfeder-Technik

|                                      |   |
|--------------------------------------|---|
| mit N-Beschlag                       | 0 |
| Deckenhöhe =<br>Rastermaß Höhe + 210 |   |
| mit H-Beschlag                       | 0 |

##### 4 Garagen-Sektionaltore mit Zugfeder-Technik

|                                      |    |
|--------------------------------------|----|
| mit Z-Beschlag                       | 15 |
| Deckenhöhe =<br>Rastermaß Höhe + 115 |    |

#### Bitte beachten:

Bei doppelwandigen Toren in Ausrichtung zur Sonne, sollten die Antriebe wegen einer möglichen Lamellendurchbiegung 40 mm höher montiert werden. Alle Maße sind Mindestmaße in mm.




##### 3 Garagen-Sektionaltore mit Torsionsfeder-Technik

|                                      |    |
|--------------------------------------|----|
| mit L-Beschlag                       | 15 |
| Deckenhöhe =<br>Rastermaß Höhe + 115 |    |

#### andere Torfabrikate

|                                       |    |
|---------------------------------------|----|
| zwischen Torlaufhöchstpunkt und Decke | 30 |
|---------------------------------------|----|

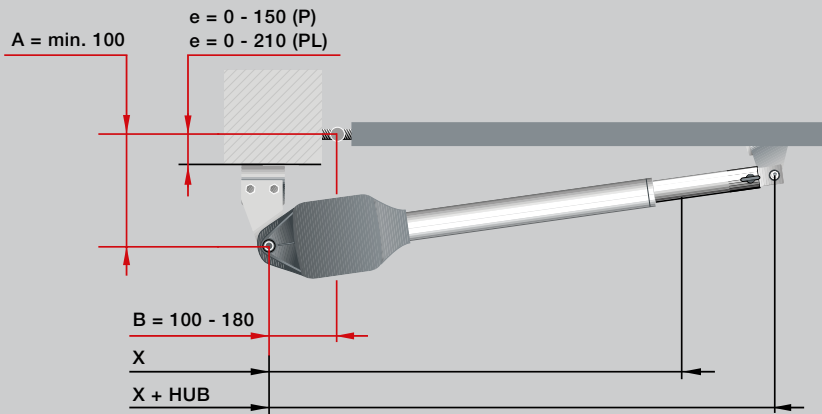
## Drehtor-Antriebe RotaMatic

|                             |  |  BiSecur<br>RotaMatic  |  BiSecur<br>RotaMatic P |  BiSecur<br>RotaMatic PL | RotaMatic<br>Akku-Solar   |
|-----------------------------|--|---|---|---|---|
| <b>Torzyklen (Auf / Zu)</b> | pro Tag / Stunde                               | 20 / 5  | 40 / 10   | 40 / 10   | 5 / 2   |
| <b>Eignung</b>              | Torhöhe max.                                   | 2000 mm   | 2000 mm   | 2000 mm   | 3000 mm   |
|                             | Flügelbreite min – max.                        | 1000 – 2500 mm  | 1000 – 2500 mm  | 1500 – 4000 mm  | 1000 – 2500 mm  |
|                             | Flügelgewicht max.                             | 220 kg  | 400 kg  | 400 kg  | 120 kg  |
| <b>Antriebsdaten</b>        | Motor  | 24 V Gleichstrom-Getriebemotor  |   |   |   |
|                             | Netzanschluss                                  | 230 V – 240 V Wechselspannung, 50 Hz  |   |   | siehe Einbaudaten   |
|                             | Spindelgeschwindigkeiten max.                  | 2,5 cm/s  | 2,5 cm/s  | 2,5 cm/s  | 1,5 cm/s  |
|                             | Zug- / Druckkraft                              | 2000 N  | 2500 N  | 2500 N  | 1000 N  |
|                             | kurzzeitige Spitzenkraft                       | 2200 N  | 2700 N  | 2700 N  | 1100 N  |
|                             | Standby  | < 1 Watt  | < 1 Watt  | < 1 Watt  | < 0,1 Watt  |
|                             | Gehäuse  | Aluminium /<br>witterungs-<br>beständiger<br>Kunststoff   | Aluminium /<br>Zink-Druckguss /<br>witterungs-<br>beständiger<br>Kunststoff                               | Aluminium /<br>Zink-Druckguss /<br>witterungs-<br>beständiger<br>Kunststoff                                 | Aluminium /<br>witterungs-<br>beständiger<br>Kunststoff             |
|                             | Temperaturbereich                              | –20 °C bis +60 °C   |   |   | –15 °C bis +45 °C   |
|                             | Schutzart                                      | IP 44   | IP 44   | IP 44   | IP 44   |
|                             | <b>Steuerungs-<br/>elektronik</b>              | Schutzart (separates Steuerungsgehäuse)   | IP 65   | IP 65   | IP 65   |
|                             | Impulssteuerung                                | ●   | ●   | ●   | ●   |
|                             | Kraftbegrenzung                                | ●   | ●   | ●   | ●   |
|                             | Sanft-Anlauf und Sanft-Stopp                   | ●   | ●   | ●   | ●   |
|                             | Automatischer Zulauf einstellbar               | ●   | ●   | ●   | ●   |
|                             | Anzahl anschließbarer Sicherheitseinrichtungen | 3   | 3   | 3   | 1   |
| <b>Endlage</b>              | Tor-Zu   | einstellbar durch integrierten Endschalter oder Endanschlag   |   |   |   |
|                             | Tor-Auf  | programmierbar (d.h. kein Endanschlag erforderlich!)  |   |   |   |
| <b>Ausstattung</b>          | Handsender (868 MHz)                           | HS 5 BS<br>(Strukturoberfläche Schwarz)   |   |   | HSE 4 BS<br>(Strukturoberfläche Schwarz<br>mit Kunststoffkappen)    |
|                             | integrierter Empfänger (868 MHz)               | bidirektionaler 5-Kanal Empfänger   |   |   | Empfänger<br>Festcode für die<br>Funktion Impuls<br>und Teilöffnung |
|                             | Abfrage der Torposition                        | ●   |   |   | –   |
|                             | Bluetooth Empfänger                            | ○*  | ○*  | ○*  | ○*  |
|                             | <b>Elektrischer<br/>Anschluss</b>              | Netz-Zuleitung  | 230 V, NYY 3 × 1,5 mm <sup>2</sup> (bauseitig)  |   |   |
|                             | Motorleitung                                   | Anschlussleitung bis 10 m<br>NYY 5 × 1,5 mm <sup>2</sup> (bauseitig)                                    |   |   |   |
|                             | Zusätzliche Steuerleitung                      | alle Leitungen im Erdreich NYY, z.B. 5 × 1,5 mm <sup>2</sup>  |   |   |   |
|                             | Elektro-Schloss-Zuleitung                      | NYY 3 × 1,5 mm <sup>2</sup> (bauseitig) im Erdbereich<br>H07RN-F 2 × 1 mm <sup>2</sup> auf dem Torblatt |   |   |   |

Alle Leitungen getrennt verlegen!

\* in Verbindung mit Empfänger HET-BLE

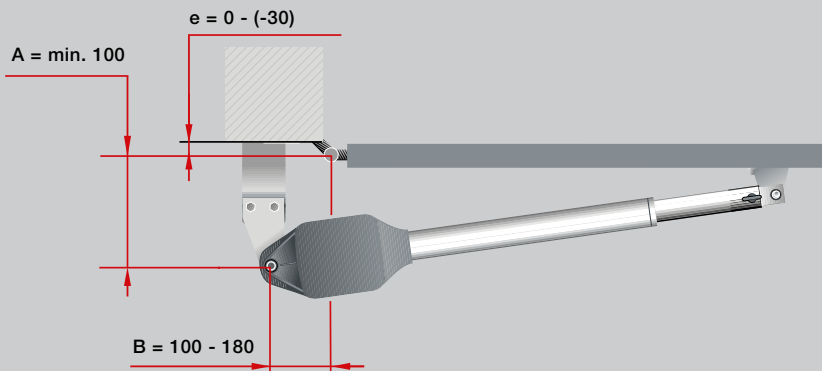
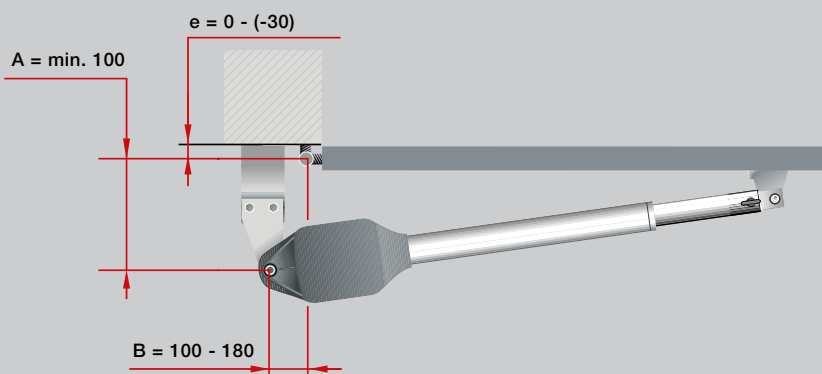
● = Standard  
○ = Optional



## RotaMatic

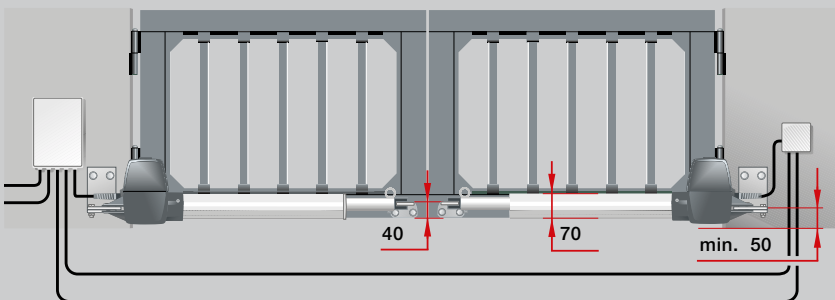
| Abmessungen             | x   | x + Hub |
|-------------------------|-----|---------|
| RotaMatic / RotaMatic P | 720 | 1120    |
| RotaMatic PL            | 820 | 1320    |

e = Abstand des Tordrehpunktes zur Montageplatte



### Für Hörmann Partner

Mit dem Projektierungsprogramm für Drehtor-Antriebe unterstützt Hörmann Sie bei Planung und Montage Ihres Drehtor-Antriebs. Das Programm finden Sie im Hörmann Händler-Forum zum kostenlosen Download.





### Bitte beachten:

Für einen optimalen Torlauf sollte die Differenz zwischen dem A-Maß und dem B-Maß max. 40 mm betragen.

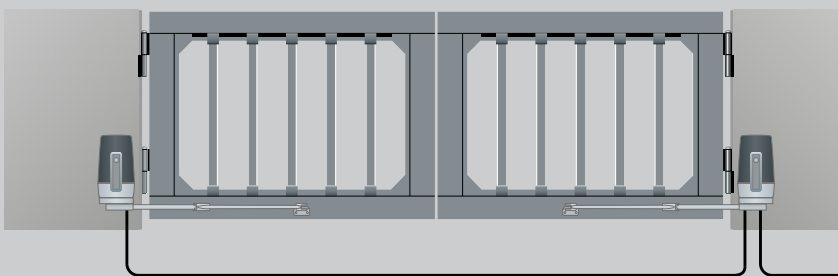
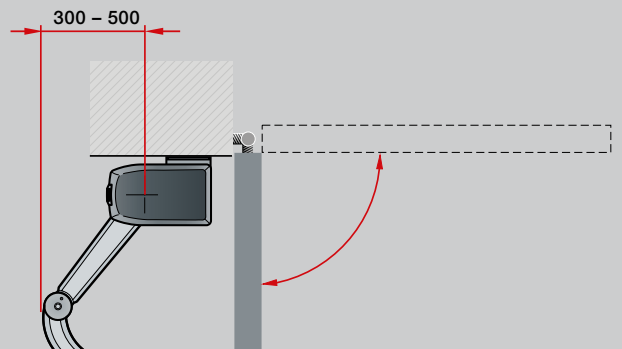
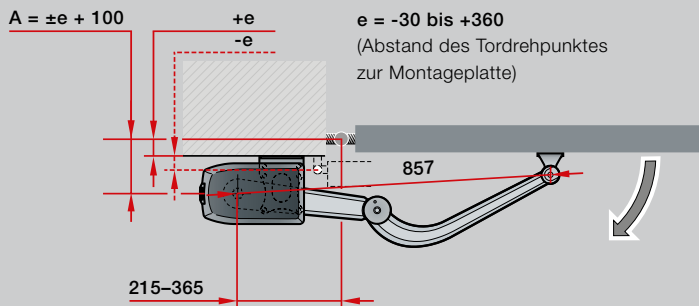
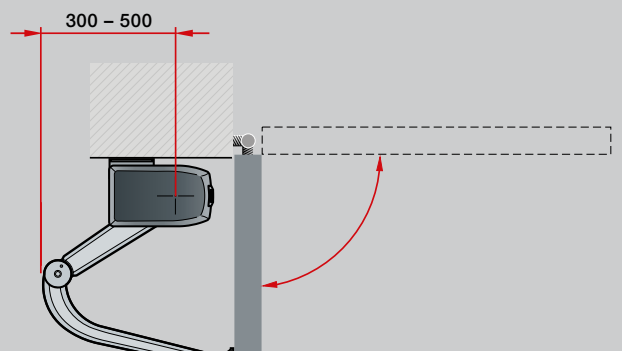
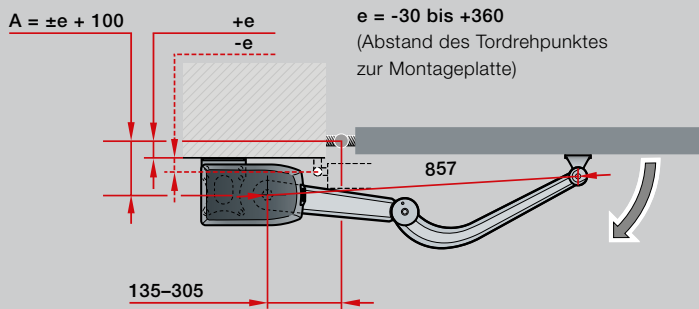
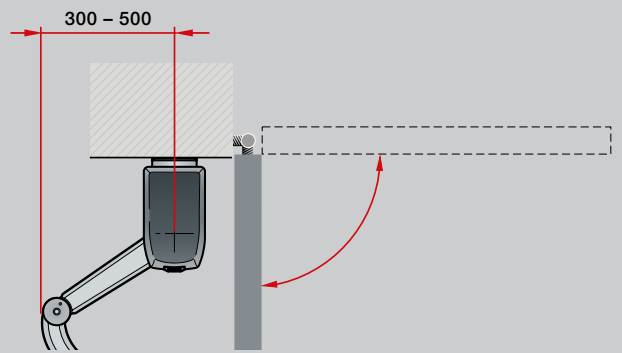
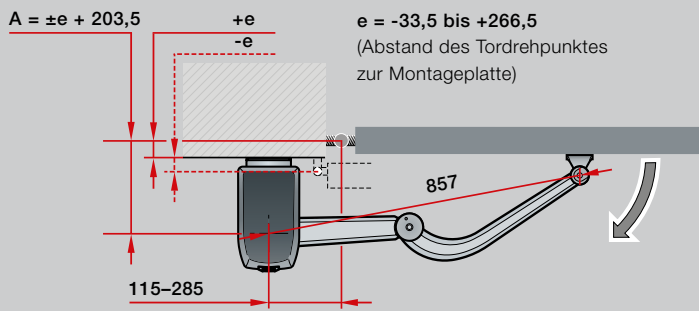
Alle Darstellungen und Angaben beziehen sich auf den Standardbeschlag. Es sind weitere Ausstattungsmerkmale möglich.

## Drehtor-Antriebe VersaMatic

|  |                                   |  BiSecur<br>VersaMatic                  |  BiSecur<br>VersaMatic P | VersaMatic<br>Akku-Solar |
|--|-----------------------------------|--|---|--------------------------|
| <b>Torzyklen (Auf / Zu)</b>                    | pro Tag / Stunde                  | 20 / 5   | 40 / 10   | 5 / 2                    |
| <b>Eignung</b>                                 | Torhöhe max.                      | 2000 mm  | 2000 mm   | 2000 mm                  |
|  | Flügelbreite min – max.           | 1000 – 2000 mm   | 1000 – 3000 mm  | 1000 – 2000 mm           |
|  | Flügelgewicht max.                | 200 kg   | 300 kg  | 120 kg                   |
| <b>Antriebsdaten</b>                           | Motor                             | 24 V Gleichstrom-Getriebemotor   |   |                          |
|  | Netzanschluss                     | 230 V – 240 V Wechselspannung, 50 Hz   |   |                          |
|  | Nenn Drehmoment                   | 50 Nm  | 60 Nm   | 50 Nm                    |
|  | Drehmoment max.                   | 250 Nm   | 300 Nm  | 250 Nm                   |
|  | Leerlaufdrehzahl max.             | 2,6 U/min  | 2,7 U/min   | 1,7 U/min                |
|  | Standby                           | < 1 Watt   | < 1 Watt  | < 0,4 Watt               |
|  | Gehäuse                           | Aluminium / Zink-Druckguss /<br>witterungsbeständiger, glasfaserverstärkter Kunststoff                                   |   |                          |
|  | Temperaturbereich                 | –20 °C bis +60 °C  |   | –15 °C bis +45 °C        |
|  | Schutzart                         | IP 44  | IP 44   | IP 44                    |
|  | <b>Steuerungs-<br/>elektronik</b> | Schutzart (separates Steuerungsgehäuse)  | IP 65   | IP 65                    |
| Impulssteuerung                                |                                   | ●  | ●   | ●                        |
| Kraftbegrenzung                                |                                   | ●  | ●   | ●                        |
| Sanft-Anlauf und Sanft-Stopp                   |                                   | ●  | ●   | ●                        |
| Automatischer Zulauf einstellbar               |                                   | ●  | ●   | ●                        |
| Anzahl anschließbarer Sicherheitseinrichtungen |                                   | 3  | 3   | 1                        |
| <b>Endlage</b>                                 | Tor-Zu                            | einstellbar durch integrierten Endanschlag oder bauseitigen Endanschlag  |   |                          |
|  | Tor-Auf                           | einstellbar durch integrierten Endanschlag oder programmierbar<br>(d.h. kein bauseitigen Endanschlag erforderlich!)      |   |                          |
| <b>Ausstattung</b>                             | Handsender (868 MHz)              | HS 5 BS<br>(Strukturoberfläche Schwarz)  |   |                          |
|  | integrierter Empfänger (868 MHz)  | bidirektionaler 5-Kanal Empfänger  |   |                          |
|  | Abfrage der Torposition           | ●  |   |                          |
|  | Bluetooth Empfänger               | ○*   | ○*  | ○*                       |
| <b>Elektrischer<br/>Anschluss</b>              | Netz-Zuleitung                    | 230 V, NYY 3 × 1,5 mm <sup>2</sup> (bauseitig), max. Länge 30 m  |   |                          |
|  | Motorleitung                      | NYY 5 × 1,5 mm <sup>2</sup> (bauseitig)  |   |                          |
|  | Zusätzliche Steuerleitung         | alle Leitungen im Erdreich NYY, z.B. 5 × 1,5 mm <sup>2</sup> (bauseitig, max. Länge 30 m)                                |   |                          |
|  | Elektro-Schloss-Zuleitung         | NYY 3 × 1,5 mm <sup>2</sup> (bauseitig, max. Länge 30 m) im Erdbereich<br>H07RN-F 2 × 1 mm <sup>2</sup> auf dem Torblatt |   |                          |

Alle Leitungen getrennt verlegen!



\* in Verbindung mit Empfänger HET-BLE



**Bitte beachten:**

Alle Darstellungen und Angaben beziehen sich auf den Standardbeschlag. Es sind weitere Ausstattungsmerkmale möglich.

## Schiebetor-Antriebe LineaMatic, STA 400

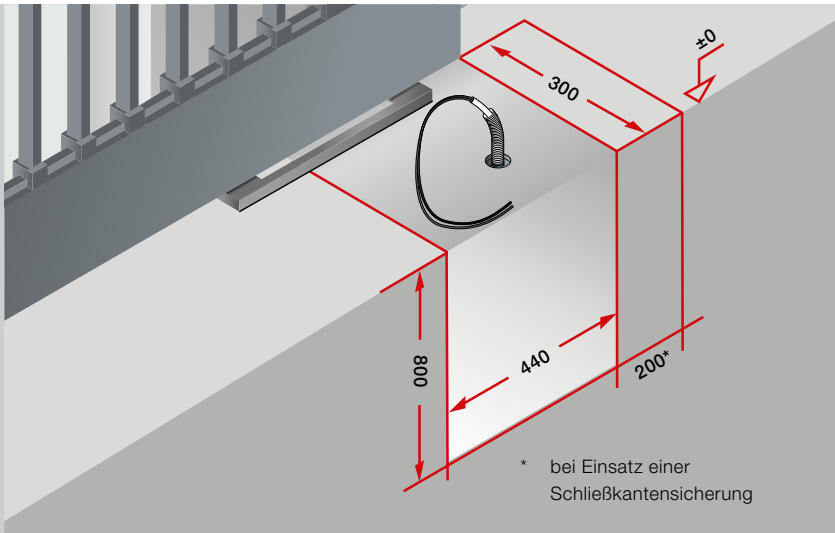
|                               |  |  BiSecur<br>LineaMatic |  BiSecur<br>LineaMatic P | LineaMatic H       | STA 400                          |
|-------------------------------|--|---|--|--------------------|----------------------------------|
| <b>Torzyklen (Auf / Zu)</b>   | pro Tag / Stunde   | 20 / 5  | 40 / 10  | 40 / 10            | 100 / 20                         |
| <b>Eignung</b>                | Torhöhe max.   | 2000 mm   | 2000 mm  | 2000 mm            | 3000 mm                          |
|                               | Torbreite min – max.   | 800 – 6000 mm   | 800 – 8000 mm  | 800 – 10000 mm     | 1000 – 17000 mm                  |
|                               | Torgewicht max.<br>bei bodengeführten Toren<br>bei freitragenden Toren | 300 kg<br>250 kg  | 500 kg<br>400 kg   | 800 kg<br>600 kg   | 2500 kg<br>1800 kg               |
| <b>Antriebsdaten</b>          | Motor  | 24 V Gleichstrom-Getriebemotor  |  |                    | Wechselstrom-Getriebemotor       |
|                               | Netzanschluss  | 230 V – 240 V Wechselspannung, 50 Hz  |  |                    |                                  |
|                               | Torlaufgeschwindigkeiten max.  | 22 cm/s   | 20 cm/s  | 15 cm/s            |                                  |
|                               | Zug- / Druckkraft  | 650 N   | 1000 N   | 1200 N             | 2000 N                           |
|                               | kurzzeitige Spitzenkraft   | 800 N   | 1200 N   | 1400 N             | 2300 N                           |
|                               | Standby  | < 1 Watt  | < 1 Watt   | < 1 Watt           | < 7 Watt                         |
|                               | Gehäuse  | Zink-Druckguss / witterungsbeständiger Kunststoff   |  |                    | witterungsbeständiger Kunststoff |
|                               | Temperaturbereich  | –20 °C bis +60 °C   |  |                    |                                  |
| Schutzart                     | IP 44  | IP 44   | IP 44  | IP 65              |                                  |
| <b>Steuerungs-elektronik</b>  | Steuerung im Antriebsgehäuse integriert                                | ●   | ●  | ●                  | ●                                |
|                               | Kraftbegrenzung einstellbar  | ●   | ●  | ●                  | ●                                |
|                               | Sanft-Anlauf und Sanft-Stopp einstellbar                               | ●   | ●  | ●                  | ●                                |
|                               | magnetischer Endschalter   | ●   | ●  | ●                  |                                  |
|                               | elektronischer Torpositionsgeber                                       |   |  |                    | ●                                |
|                               | automatischer Zulauf integriert  | ●   | ●  | ●                  | ●                                |
|                               | Personendurchgang programmierbar                                       | ●   | ●  | ●                  | ●                                |
|                               | Anzahl anschließbarer Sicherheitseinrichtungen                         | 3   | 3  | 3                  | 3                                |
| <b>Ausstattung</b>            | Handsender (868 MHz)   | HS 5 BS<br>(Strukturoberfläche Schwarz)   |  | ohne Fernsteuerung |                                  |
|                               | integrierter Empfänger (868 MHz)                                       | bidirektionaler 5-Kanal Empfänger   |  |                    |                                  |
|                               | Abfrage der Torposition  |   | ●  | ○*                 | –                                |
|                               | Bluetooth Empfänger  | ○**   | ○**  | ○**                | ○**                              |
| <b>Elektrischer Anschluss</b> | Netz-Zuleitung   | 230 V, NYY 3 × 1,5 mm <sup>2</sup> (bauseitig)  |  |                    |                                  |
|                               | Zusätzliche Steuerleitung  | alle Leitungen im Erdreich NYY, z.B. 5 × 1,5 mm <sup>2</sup>  |  |                    |                                  |
|                               | Fundament-Maße   | min. 440 × 300 × 800 mm (frostsicher)   |  |                    | 710 × 410 × 800 mm (frostsicher) |
|                               | Zuleitung  | Position Leerrohr siehe Abbildung   |  |                    |                                  |

Alle Leitungen getrennt verlegen!

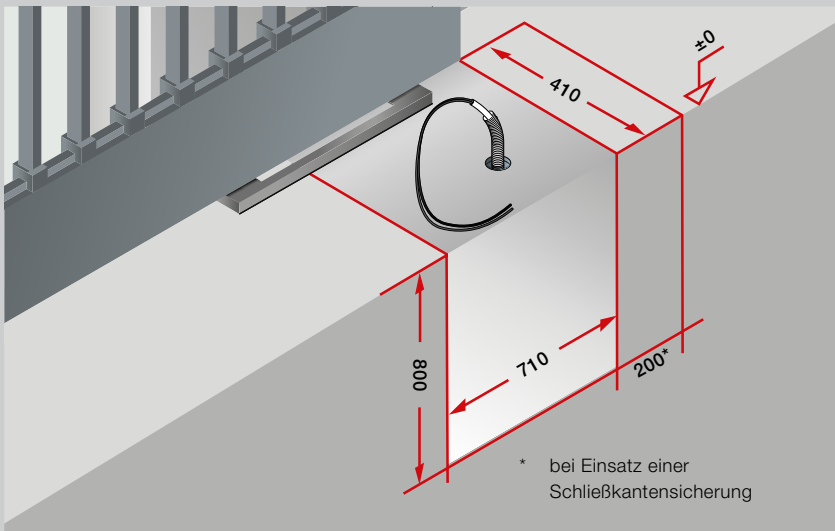
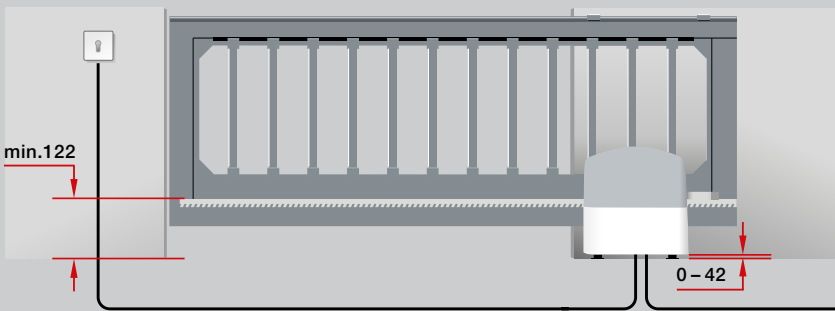
\* optional mit ESE

\*\* in Verbindung mit Empfänger HET-BLE





LineaMatic



STA 400



**Bitte beachten:**

Um den Anforderungen der DIN EN 13241 zu entsprechen, empfehlen wir den Einsatz einer Schließkantensicherung.



# Erleben Sie Hörmann Qualität bei Neubau und Modernisierung

Mit Hörmann können Sie rundum bestens planen. Sorgsam aufeinander abgestimmte Lösungen bieten Ihnen in jedem Bereich Top-Produkte mit hoher Funktionalität.

- **Garagentore**

Optimal abgestimmt auf Ihren persönlichen Architekturstil: Schwing- oder Sektionaltore aus Stahl oder Holz.

- **Tor- und Türantriebe**

Genießen Sie hohen Komfort und einbruchhemmende Sicherheit mit Hörmann Garagen- und Einfahrtstor-Antrieben. Mit den Hörmann Türantrieben können Sie von diesem Komfort auch in Ihren Wohnräumen profitieren.

- **Haustüren**

Für jeden Bedarf und Anspruch finden Sie in unserem umfassenden Haustüren-Programm ein Türmotiv nach Ihren Wünschen.

- **Wohnraumbtüren**

Die hochwertigen Holz-Innentüren und Ganzglastüren verleihen Ihrem Zuhause ein Extra an Wohnlichkeit und fügen sich harmonisch in das Gesamtbild Ihrer eigenen vier Wände ein.

- **Stahltüren**

Die soliden Türen für alle Bereiche Ihres Hauses, vom Keller bis unters Dach.

- **Zargen**

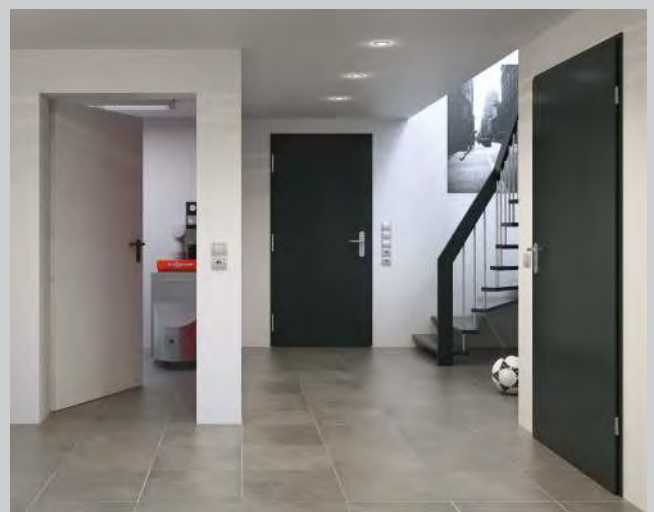
Wählen Sie aus dem umfassenden Programm für Neubau, Ausbau und Modernisierung.



Garagentore und Torantriebe



Wohnraumbtüren und Türantriebe



Stahltüren

# Hörmann: Qualität ohne Kompromisse



Hörmann KG Amshausen, Deutschland



Hörmann KG Antriebstechnik, Deutschland



Hörmann KG Brandis, Deutschland



Hörmann KG Brockhagen, Deutschland



Hörmann KG Dissen, Deutschland



Hörmann KG Eckelhausen, Deutschland



Hörmann KG Freisen, Deutschland



Hörmann KG Ichtershausen, Deutschland



Hörmann KG Werne, Deutschland



Hörmann Alkmaar B.V., Niederlande



Hörmann Legnica Sp. z o.o., Polen



Hörmann Beijing, China



Hörmann Tianjin, China



Hörmann LLC, Montgomery IL, USA



Hörmann Flexon LLC, Burgettstown PA, USA



Shakti Hörmann Pvt. Ltd., Indien

Als einziger Hersteller auf dem internationalen Markt bietet die Hörmann Gruppe alle wichtigen Bauelemente aus einer Hand. Sie werden in hochspezialisierten Werken nach dem neuesten Stand der Technik gefertigt. Durch das flächendeckende Vertriebs- und Servicenetz in Europa und die Präsenz in Amerika und Asien ist Hörmann Ihr starker, internationaler Partner für hochwertige Bauelemente. In einer Qualität ohne Kompromisse.

**GARAGENTORE**

**ANTRIEBE**

**INDUSTRIETORE**

**VERLADETECHNIK**

**TÜREN**

**ZARGEN**

**HÖRMANN**